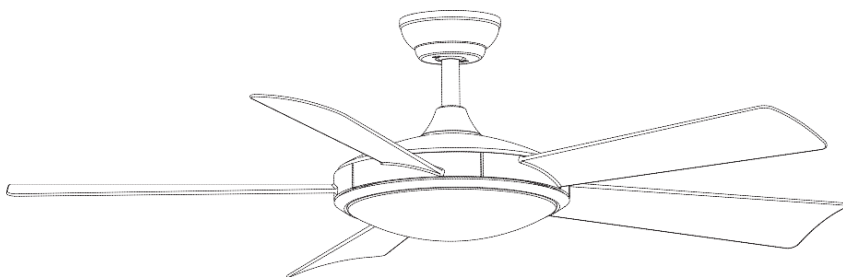


evolar



EVO-CF52CG/MW/SN
Installatie-instructies
plafondventilator

VEILIGHEIDSTIPS

WAARSCHUWING: Om het risico van een elektrische schok te voorkomen, schakelt u de elektriciteit naar de ventilator uit bij de hoofdzekering of het schakelpaneel voordat u met de installatie van de ventilator begint of voordat u onderhoud aan de ventilator uitvoert of accessoires installeert.

LEES ALLE INSTRUCTIES EN VEILIGHEIDSGEGEVINGEN ZORGVULDIG DOOR VOORDAT U UW VENTILATOR INSTALLEERT EN BEWAAR DEZE INSTRUCTIES.

LET OP: om persoonlijk letsel te voorkomen, kan het gebruik van handschoenen noodzakelijk zijn bij het hanteren van ventilatoronderdelen met scherpe randen.

1. Zorg ervoor dat alle elektrische aansluitingen voldoen aan de plaatselijke verordeningen en nationale voorschriften. Als u niet bekend bent met elektrische bedrading of als de draden in het huis/gebouw een andere kleur hebben dan die waarnaar in de instructie wordt verwezen, neem dan contact op met een gekwalificeerde elektricien.
2. Zorg ervoor dat u een plaats voor uw ventilator hebt gekozen waar de bladen vrij kunnen draaien en er minstens 2,3 meter ruimte is tussen de vloer en de uiteinden van de ventilatorbladen. De ventilator moet zo worden gemonteerd dat de uiteinden van de bladen ten minste 76 cm verwijderd zijn van muren of andere verticale structuren.
3. De plafonddoos en de plafondbevestiging moeten stevig vast zitten en minstens 45 kg kunnen dragen. De plafonddoos moet rechtstreeks door de constructie van het gebouw worden ondersteund. Zorg ervoor dat de plafonddoos waaraan de plafondventilator wordt opgehangen, geschikt is voor ventilatoren. Er moet een opschrift op de plafonddoos staan dat dit aangeeft.

WAARSCHUWING: om het risico van brand, elektrische schok of persoonlijk letsel te verminderen, moet de ventilator gemonteerd worden aan de plafonddoos die gemarkeerd is met "Geschikt voor ventilatorbevestiging" en moeten de montageschroeven gebruikt worden die bij de plafonddoos geleverd zijn. De meeste plafonddozen die gewoonlijk worden gebruikt voor het ophangen van verlichtingsarmaturen zijn niet geschikt voor ventilatoren en moeten mogelijk worden vervangen. Raadpleeg bij twijfel een gekwalificeerde elektricien.

4. Nadat de elektrische aansluitingen zijn gemaakt, moeten de gesplitste draden naar boven worden gedraaid en voorzichtig in de plafonddoos worden geduwd. De draden moeten uit elkaar worden gelegd met de geaarde draad en de apparatuur-aardende draad aan weerszijden van de plafonddoos.

WAARSCHUWING: om het risico van elektrische schok en brand te verminderen en om een bromtoon te voorkomen, mag deze ventilator niet worden gebruikt met een solid-state-snelheidsregelaar of met een dimschakelaar voor het hele snelheidsbereik. Het gebruik van zo'n dimschakelaar om de snelheid te regelen zal een luide bromtoon bij de ventilator veroorzaken.

5. Gebruik de draairichtingstoets niet voordat de ventilator volledig tot stilstand is gekomen (draairichtingstoets, indien inbegrepen).
 6. Steek niets tussen de ventilatorbladen terwijl deze draaien.
- WAARSCHUWING:** om het risico van persoonlijk letsel te verminderen, mag u de bladbeugels niet buigen bij het installeren van de beugels, het uitbalanceren van de bladen of het schoonmaken van de ventilator. Steek niets tussen de draaiende ventilatorbladen.

WAARSCHUWING: wees voorzichtig wanneer u rond de ventilator werkt of deze schoonmaakt, om persoonlijk letsel of schade aan de ventilator of andere voorwerpen te voorkomen.

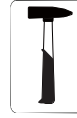
7. Gebruik geen water of schoonmaakmiddelen om de ventilator of ventilatorbladen schoon te maken. Een droge stoffdoek of een licht bevochtigde doek is voor de meeste reinigingswerkzaamheden voldoende.

WAARSCHUWING: om het risico op persoonlijk letsel te verminderen, mag u alleen onderdelen gebruiken die bij deze ventilator zijn geleverd. Bij gebruik van ANDERE onderdelen dan die welke bij deze ventilator zijn geleverd, vervalt de garantie.

OPMERKING: deze belangrijke veiligheidsvoorschriften en instructies omvatten niet alle omstandigheden en situaties die zich zouden kunnen voordoen. Gezond verstand en voorzichtigheid zijn noodzakelijke factoren bij de installatie en het gebruik van deze ventilator.

Installatie voorbereiden

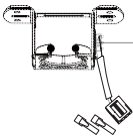
**Beno-
digd-
heden**



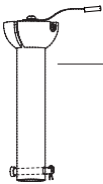
Inhoud van de verpakking



1. Beschermpak



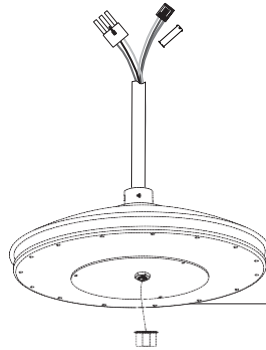
2. Plafondhouder



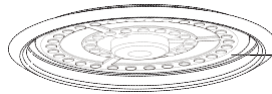
3. Verlengstang



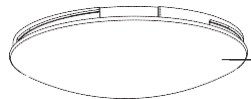
4. Jukafdekking



5. Motor

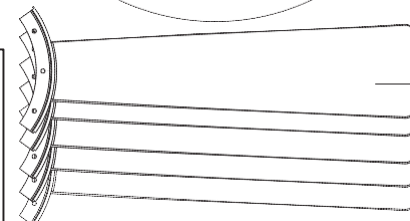
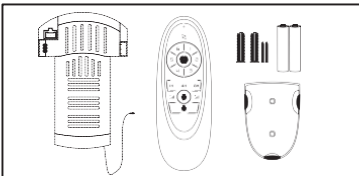


6. Lampenset



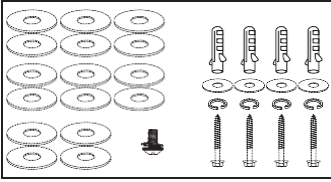
7. Lampenkap

9. Afstandsbediening

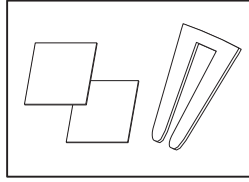


8. Bladen

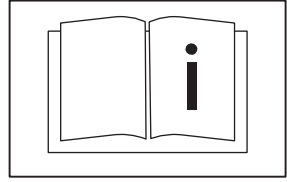
Installatieset



Balanceerset



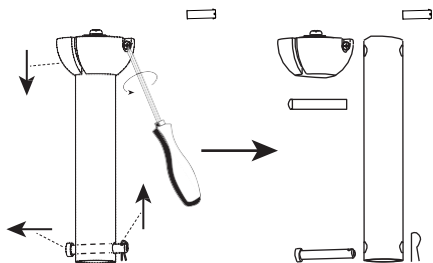
Installatie-instructies



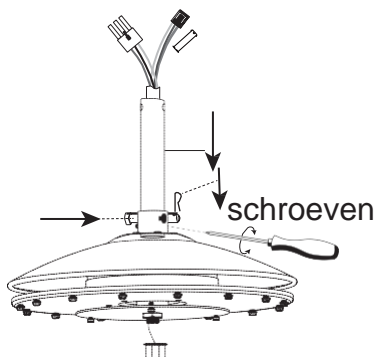
Plafondventilator installeren

Stap 1 - Verlengstang en motor monteren

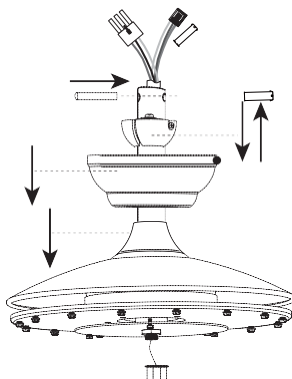
1



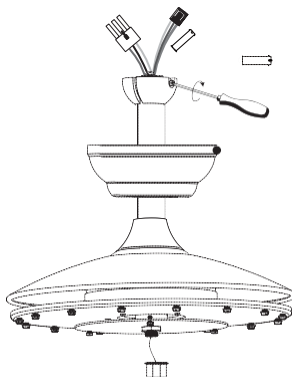
2



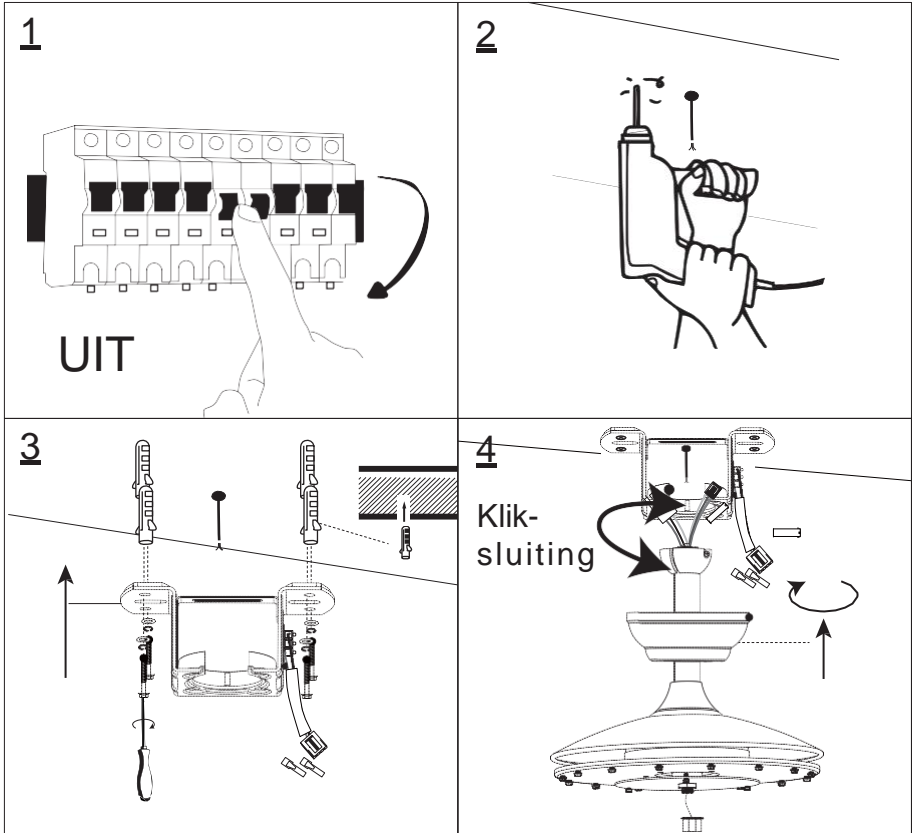
3



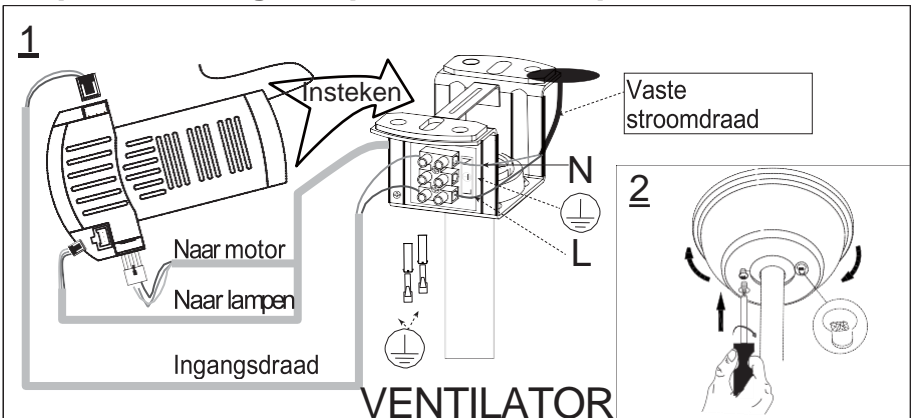
4



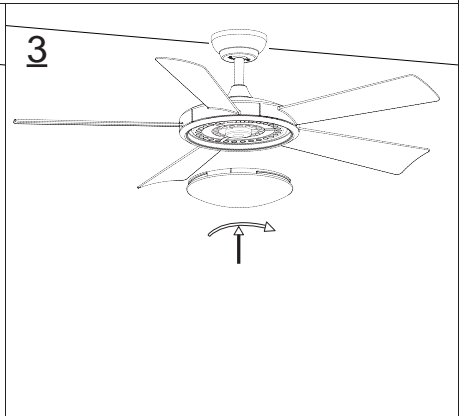
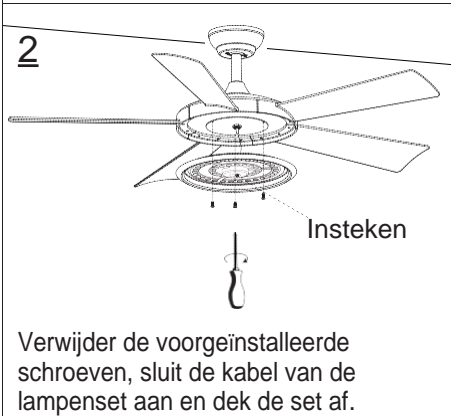
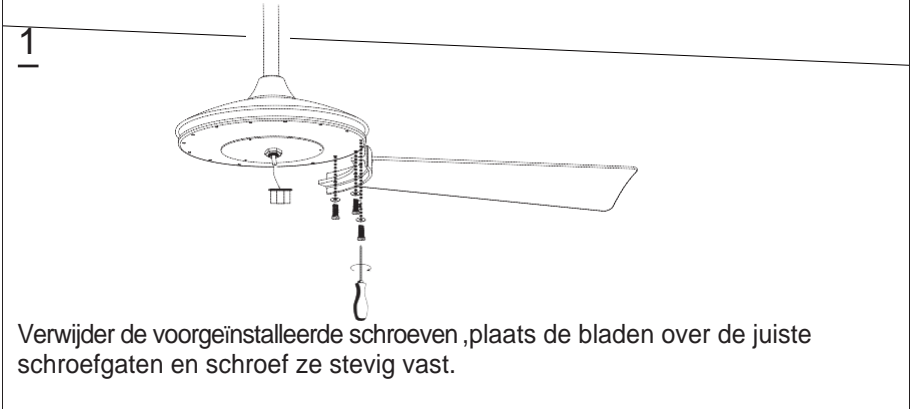
Stap 2 - Plafondhouder en ventilatorelement installeren



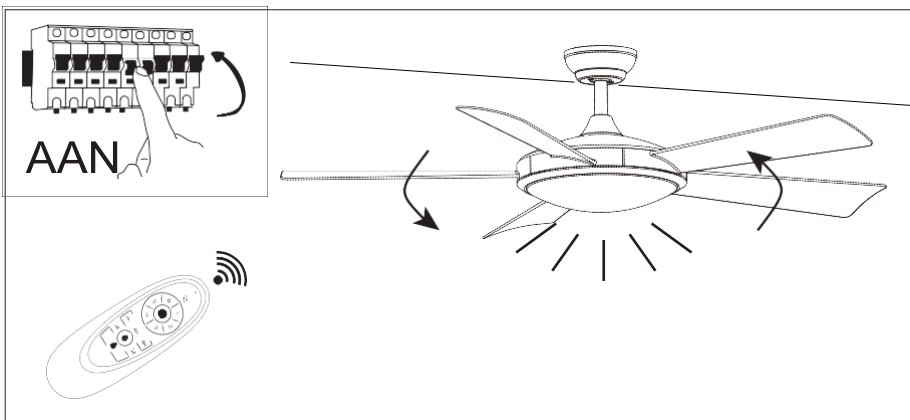
Stap 3 - Ontvanger in plafondhouder plaatsen en bedraden



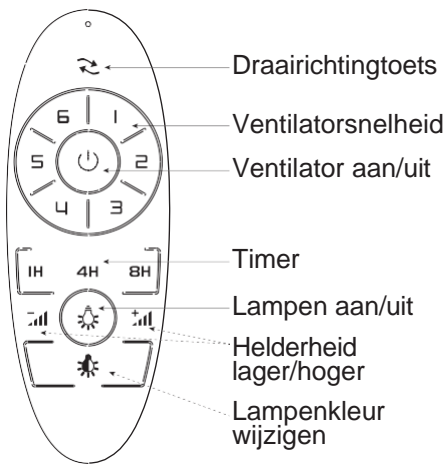
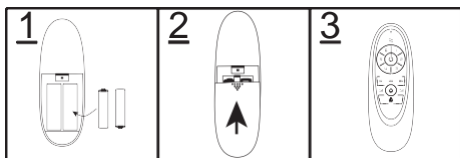
Stap 4 - Bladen en lampenset installeren



Stap 5 - Ventilator inschakelen



Afstandsbediening (zender) gebruiken



Als de zender de ventilator niet bedient

1. Controleer of de batterijen correct zijn geplaatst en niet leeg zijn. Vervang de batterijen indien nodig.
2. Controleer of er soortgelijke afstandsbedieningen in de nabijheid actief zijn. Afstandsbedieningen met dezelfde frequentie kunnen elkaar storen.
3. Controleer of de zender en de ontvanger elkaar herkennen. Schakel de stroom in en houd binnen 30 seconden daarna de toets  5 seconden ingedrukt. Als u een lange pieptoon hoort, is de herkenning succesvol verlopen en functioneert de afstandsbediening normaal.

Probleemoplossing

Ventilator werkt niet

1. Controleer of zekeringen of schakelaars de stroomvoorziening naar de ventilator blokkeren.
2. Schakel de stroom uit en controleer alle draadverbindingen naar de ventilator en in de schakelaarbehuizing (moet door elektriciën gebeuren!).

Ventilator maakt lawaai

1. Zorg dat de schroeven tussen ventilatorbladen en motor goed vastzitten en dat de meegeleverde borgringen zijn gebruikt.
2. Haal de bovenste beschermkap omlaag zodat deze zich minimaal 3 mm onder het plafond bevindt.
3. Controleer of er bladen gebarsten zijn. Vervang de gebarsten bladen.
4. Als u de ventilator voor het eerst gebruikt, laat deze dan ten minste 8 uur draaien. Als de bromtoon blijft, schakel dan een elektriciën in.

Ventilator draait, maar luchtstroom is onvoldoende

1. De ventilator draait in de verkeerde richting: de lucht gaat omhoog.
2. De ruimte bevat voorwerpen die de luchtstroom blokkeren.
3. De ventilator is te klein voor de afmetingen van de ruimte.

Ventilator trilt of wiebelt

1. De ventilatorbladen hangen niet parallel met het plafond. Voor controle zie afb. 1.
2. Zorg dat de plafondhouder strak tegen de plafonddoos is bevestigd, zonder enige beweging.
3. Zorg dat alle schroefverbindingen tussen bladen en motor vast zitten.
4. Gebruik de balanceerset om de ventilator uit te balanceren. Zie de beschrijving hieronder.

Uitbalanceren – Wiebelende ventilator

Als de ventilator tijdens het draaien wiebelt, is dat geen teken dat deze niet goed functioneert (zelfs als het wiebelen enkele centimeters is). Om het wiebelen te verminderen, kunt u bij een uitgeschakelde ventilator:

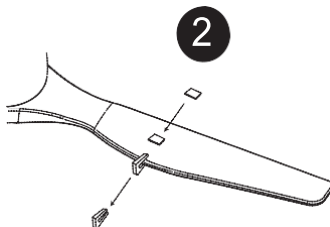
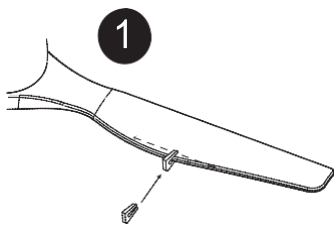
1. controleren of alle bladen stevig zijn bevestigd (schroeven aandraaien);
2. de afstanden tussen elk bladen en het plafond controleren. U voert de meting uit zoals in onderstaande afbeelding is aangegeven. Als er verschillen zijn terwijl de schroeven al goed zijn aangedraaid, controleert u of alle bladen dezelfde vorm hebben. Als een blad duidelijk zichtbaar een andere vorm heeft, kan dat tijdens het draaien voor onbalans zorgen.



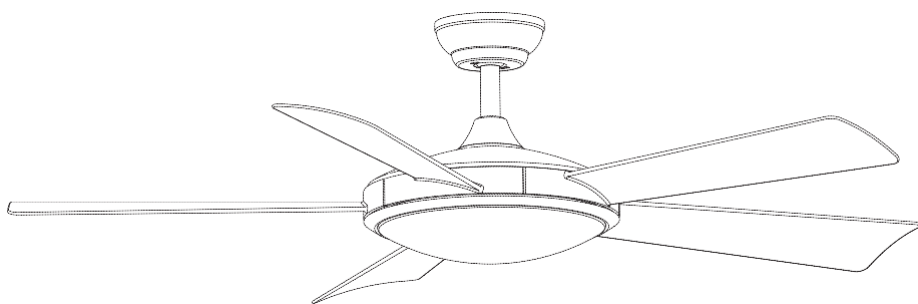
Afb. 1

Als u de voorgaande stappen hebt doorlopen en de ventilator nog steeds wiebelt, moet u de meegeleverde balanceerset gebruiken om de ventilator als volgt dynamisch uit te balanceren:

1. Schakel de ventilator in op de hoogste snelheid, zodat deze maximaal wiebelt.
2. Schakel de ventilator uit. Kies een blad en plaats een klemmetje (zie afbeelding 1 hieronder) halverwege de schroefbevestiging en het uiteinde.
3. Schakel de ventilator weer in en controleer of het wiebelen meer of minder is geworden. Schakel deze weer uit en plaats het klemmetje op een ander blad als het wiebelen niet is verminderd. Herhaal deze stappen en bepaal bij welk blad het wiebelen wel vermindert.
4. Laat het klemmetje zitten op het blad dat het beste resultaat geeft. Schuif het klemmetje heen en weer langs dat blad tot u de positie vindt met het beste resultaat.
5. Daarna plaatst u een van de gewichtjes bovenop het blad, op de middellijn ter hoogte van het klemmetje (zie afbeelding 2 hieronder). Daarna verwijdert u het klemmetje.



evolar



EVO-CF52CG/MW/SN
Ceiling fan Installation
instructions

SAFETY TIPS

WARNING: To reduce the risk of electrical shock, turn off the electricity to the fan at the main fuse box or circuit panel before you begin the fan installation or before servicing the fan or installing accessories.

READ ALL INSTRUCTIONS AND SAFETY INFORMATION CAREFULLY BEFORE INSTALLING YOUR FAN AND SAVE THESE INSTRUCTIONS.

CAUTION: To avoid personal injury, the use of gloves may be necessary while handling fan parts with sharp edges.

1. Make sure all electrical connections comply with Local Codes or Ordinances, the National Electrical Code. If you are unfamiliar with electrical wiring or if the house/building wires are different colors than those referred to in the instruction please use a qualified electrician.
2. Make sure you have a location selected for your fan that allows clear space for the blades to rotate and at least seven (7) feet (2.3 meters) of clearance between the floor and the fan blade tips. The fan should be mounted so that the tips of the blades are at least thirty (30) inches (76 centimeters) from walls or other upright structures.
3. The outlet box and ceiling support joist used must be securely mounted, and capable of supporting at least 100 Pounds (45.4 kilograms). The outlet box must be supported directly by the building structure. Make sure the electrical box that will hold the ceiling fan is fan-rated. There should be an inscription on the box indicating it.

WARNING: To reduce the risk of fire, electrical shock, or personal injury, mount to the outlet box marked "Acceptable for Fan Support," and use the mounting screws provided with the outlet box. Most outlet boxes commonly used for the support of lighting fixtures are not acceptable for fan support and may need to be replaced. Consult a qualified electrician if in doubt.

4. After making electrical connections, spliced conductors should be turned upward and pushed carefully up into the outlet box. The wires should be spread apart with the grounded conductor and the equipment-grounding conductor on opposite sides of the outlet box.

WARNING: To reduce the risk of electrical shock, fire and to prevent humming noise do not use this fan with any solid state speed control device or control fan speed with a full range dimmer switch. Using a full range dimmer switch to control fan speed will cause a loud humming noise from fan.

5. Do not operate the reverse switch until fan has come to a complete stop. (If included Forward/Reverse Switch)
6. Do not insert anything between the fan blades while they are rotating.

WARNING: To reduce the risk of personal injury, do not bend the blade brackets when installing the brackets, balancing the blades, or cleaning the fan. Do not insert foreign objects in between rotating fan blades.

WARNING: To avoid personal injury or damage to the fan and other items, be cautious when working around or cleaning the fan.

7. Do not use water or detergents when cleaning the fan or fan blades. A dry dust cloth or lightly dampened cloth will be suitable for most cleaning.

WARNING: To reduce the risk of personal injury, use only parts provided with this fan. The use of parts OTHER than those provided with this fan will void the warranty.

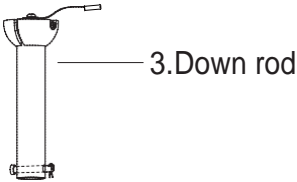
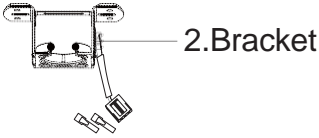
NOTE: The important safety precautions and instructions appearing in the manual are not meant to Cover all possible conditions and situations that may occur. It must be understood that common sense and caution are necessary factors in the installation and operation of this fan.

Preparing for installation

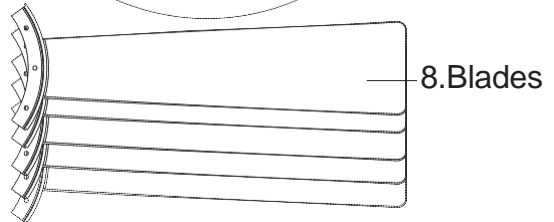
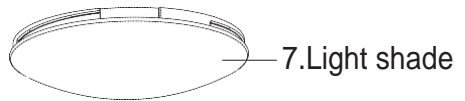
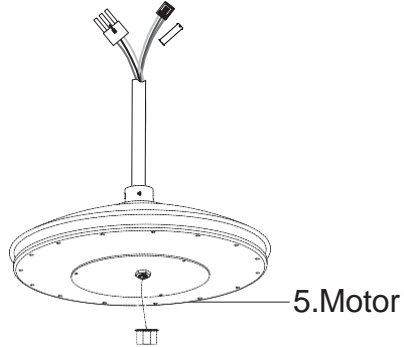
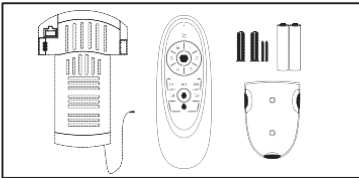
Tools Needed



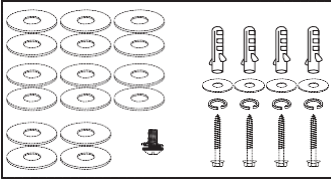
Package Lists



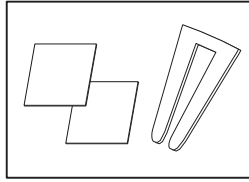
9. Remote control unit



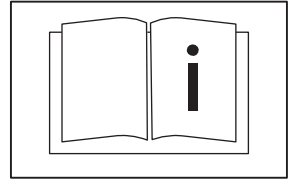
Installation kit



Blade balancing kit

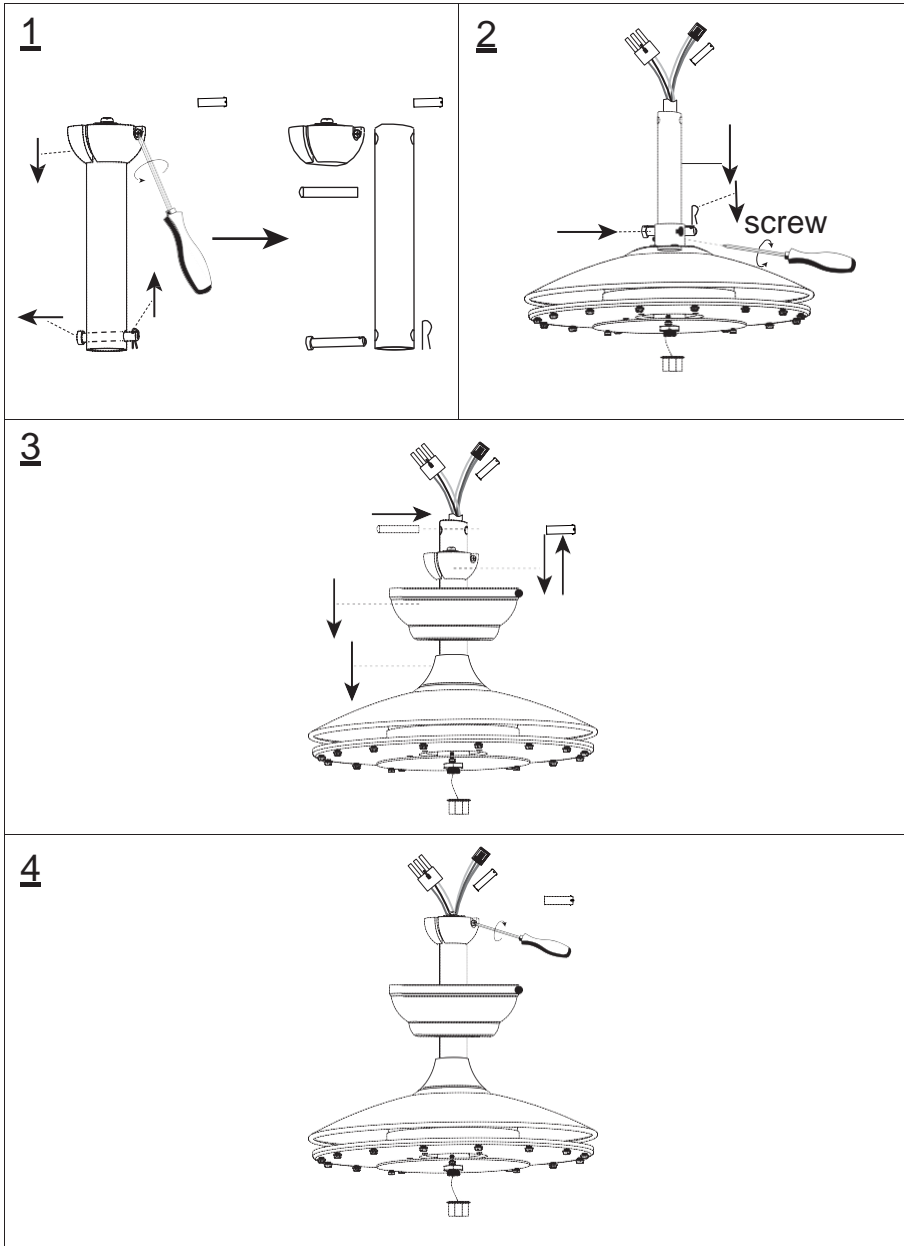


Instructions manual

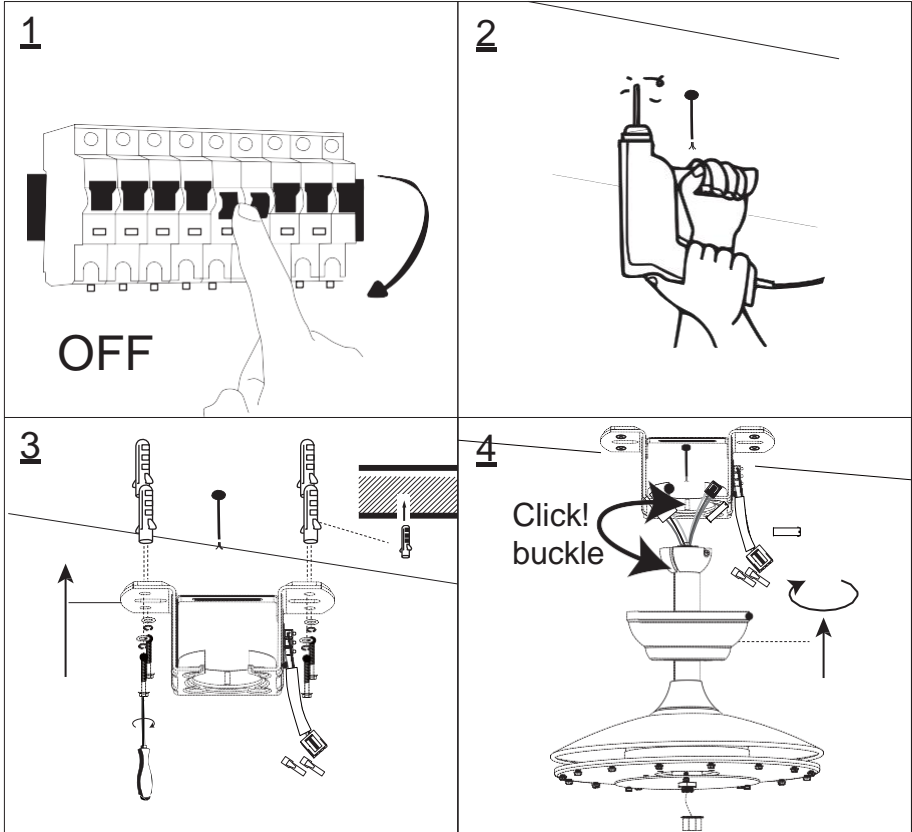


Installing the ceiling fan

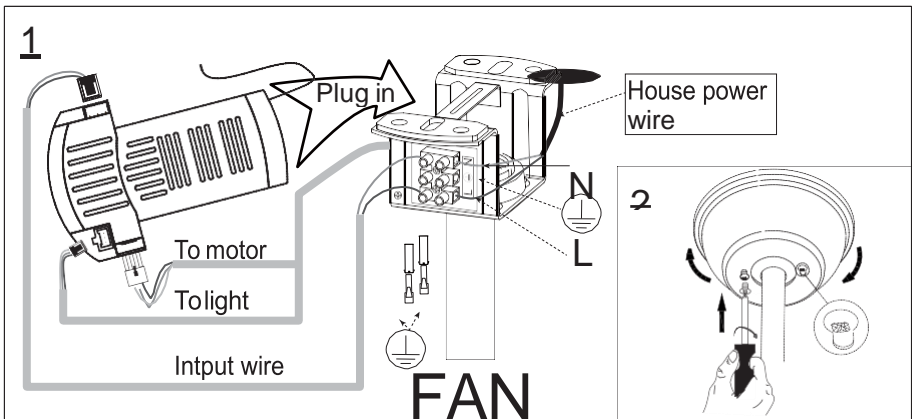
Step 1 (Down rod and motor assembling)



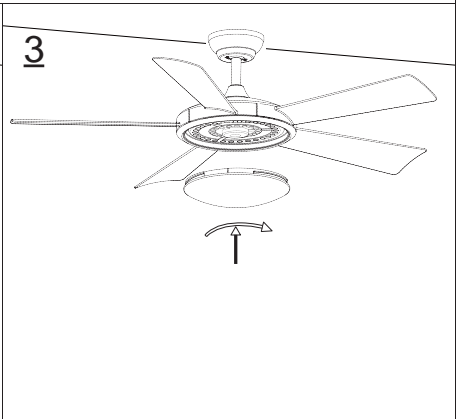
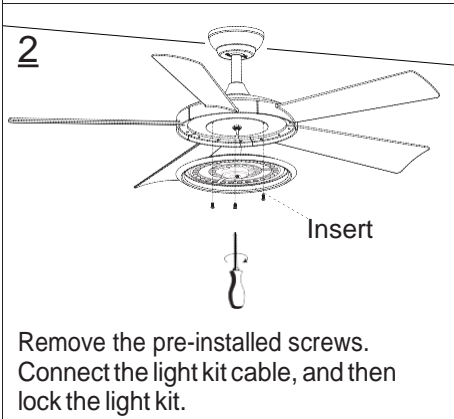
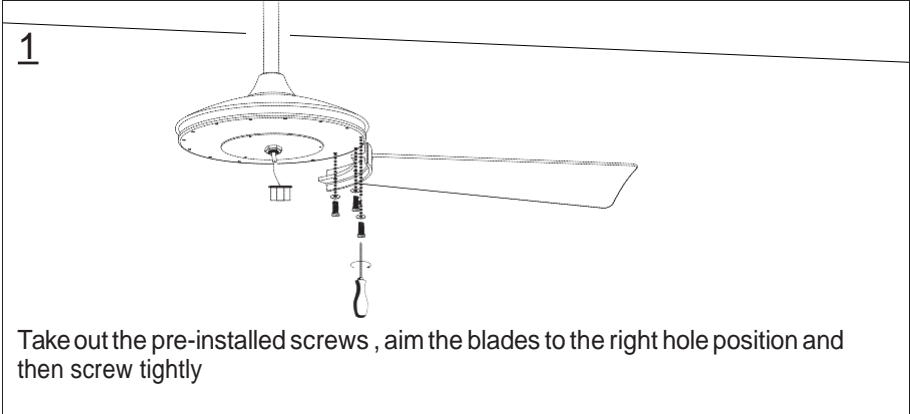
Step 2 (Ceiling bracket and fan body installation)



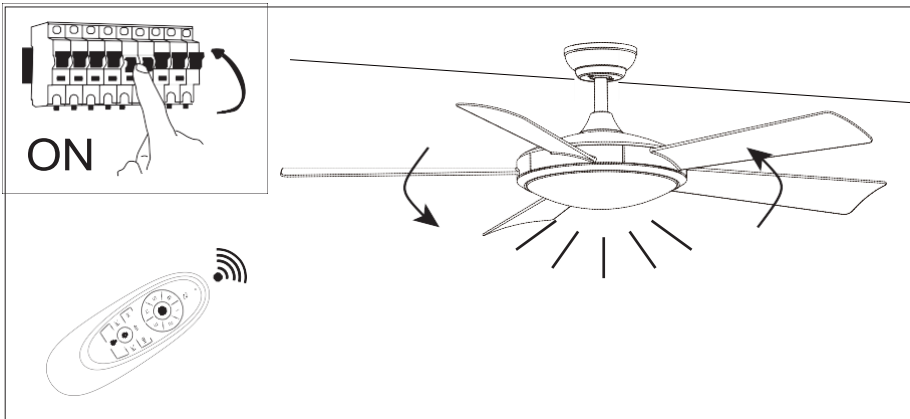
Step 3 (Put receiver into ceiling bracket and wiring)



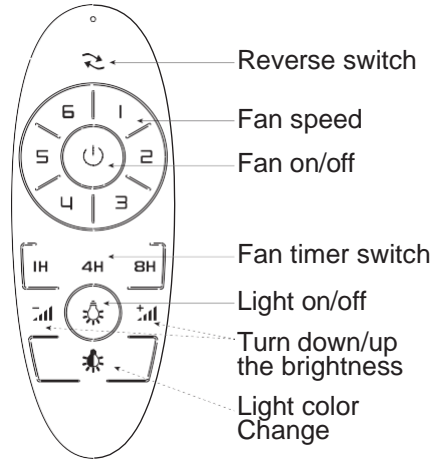
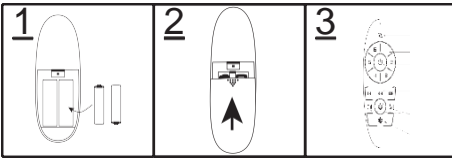
Step 4 (Blades and Light kit installation)



Step 5(Switch on and ceiling fan works)



Remote control (emitter) operation



If emitter can not control the fan

1. Please check whether the battery is installed correctly and whether it is charged. If necessary, replace the remote control battery.
2. Please check if there are similar remote control products working nearby, because remote control products of the same frequency will interfere with each other.
3. Use learning code matching mode is used between emitter and receiver Turn "ON" the supply power within 30 seconds and press the emitter's "⏻" button for 5 seconds. it can load normally after hearing a long sound "bee", which means learning successfully and it can work normally.

Troubleshooting

Fan does not work

1. Check all fuses or circuit breakers if disconnecting the power supply to the fan.
2. Turn off electrical power and check all wire connections to fan and in switch housing. It must be carried out by a electrician

Fan is noisy

1. Assure that the screws fastening blade arm to motor are tight and the lock washers provided for that purpose have been used
2. Lower the upper canopy to ensure a separation from the ceiling of no less than 3mm to reduce noisy
3. Check to see if any of the blades are cracked .If so,replace all of the blades
4. If this is the first use ,leave the fan on for at least 8 hours.In the event that mechanical noise continues after this period,contact certified electrician

Fan turns but airflow is inadequate

1. The fan may be running in reverse, so air is going upward.
2. The room may contain items that obstruct the air flow.
3. The fan may be too small for size of the room.

Fan shakes or wobbles

1. The fan blades are not parallel to the ceiling .See Fig.1 how to inspect
2. Make sure mounting bracket is tightened at outlet box with no movement at all.
3. Make sure all screws holding the blades to the blade arm and blade arm to motor are tight.
4. Use the balance kit and instructions to balance the fan. Please see the last pages described.

Balancing – Wobbling problems during fan operation

If the fan body wobbles during its operation, this is not a sign of malfunctioning (even if it wobbles a few centimeters). To reduce wobbling, you can, while the fan is off:

1. Check that all blades are properly fastened by tightening their screws.
2. Check the distance between each blade and the ceiling. Measurements to the ceiling can be carried out as shown in the following diagram. If variations exist and you have already correctly tightened the screws, check that all blades have the same shape. If any of them have a shape that is visibly different, this may be causing an imbalance during fan operation.

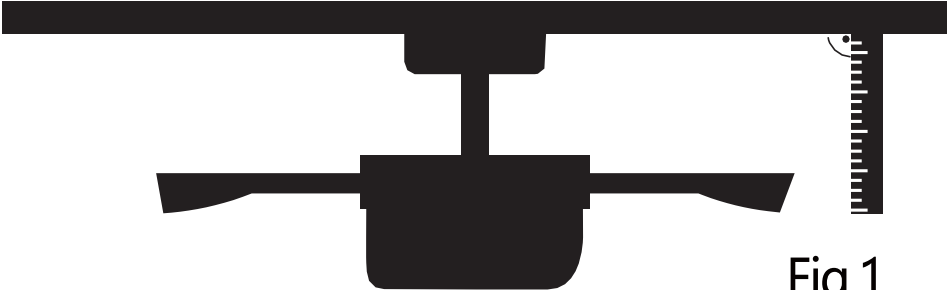


Fig.1

If you have completed the previous steps and the wobbling has not resolved, you should apply dynamic balancing with the kit provided, as explained below:

1. Turn the fan on to the highest speed so that the greatest amount of wobbling is produced.
2. Turn off the fan. Select a blade and place a clip on it (see diagram) halfway between the fastening and the far edge of the blade.
3. Turn on the fan and check whether the wobbling has improved or gotten worse. Turn it off once again and if the wobbling has not improved, place the clip on another blade. Repeat this process and determine on which blade it improves the wobbling.
4. Leave the clip on the blade that produces the best results. Move the clip forward or backwards on this blade until finding the position that offers the best results.
5. Afterwards, remove the clip and place one of the weights on the upper part of the center line of the blade at the position where the clip was located.

