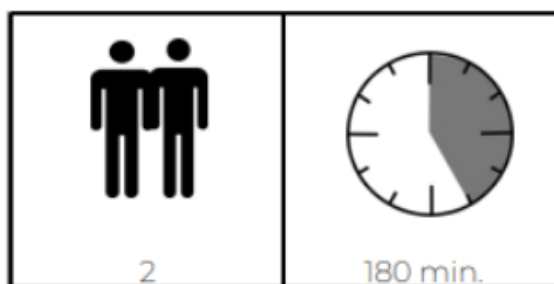


evolar

HEAT PUMP COVER INSTALLATION INSTRUCTIONS



SILENTBOX BETA SU PLUS




Evolar












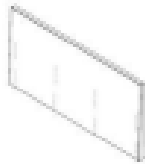





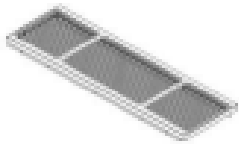









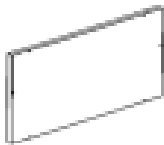


Mercuriusstraat 5
6541 BM Nijmegen
The Netherlands

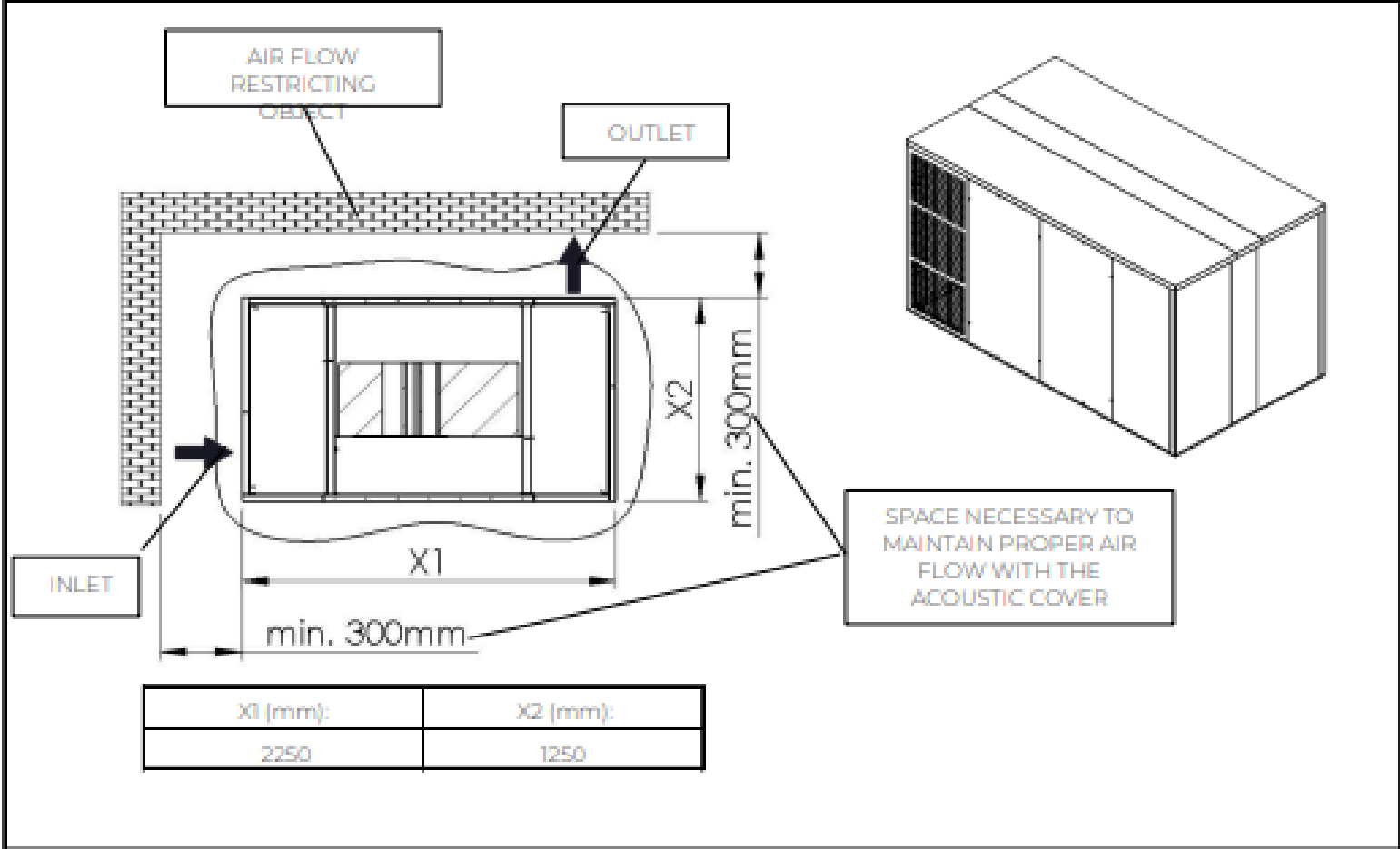
T +31 (0)24 2120369
www.evolarshop.com

TOOLS REQUIRED FOR ASSEMBLY (NOT INCLUDED)

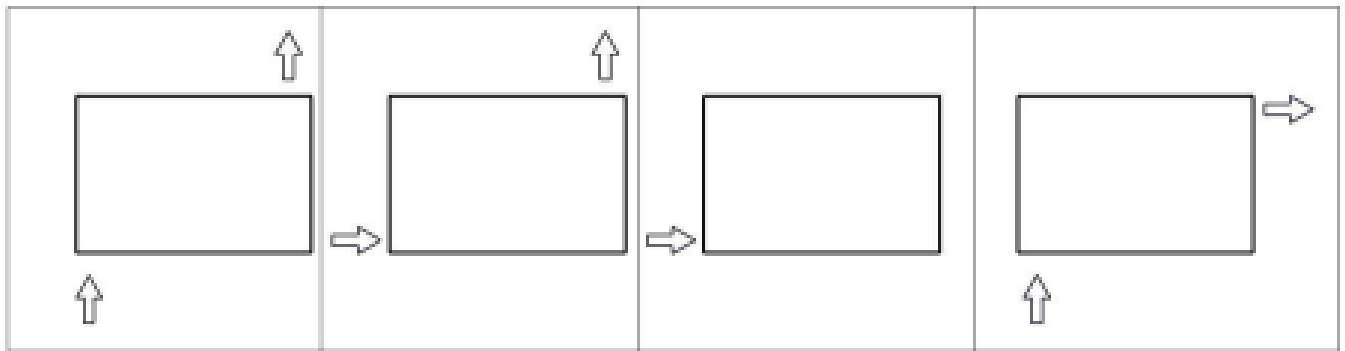
				
HAMMER	TAPE MEASURE	DRILL	BORER pr 8x60	IMBUS 4
				
HEADER 8mm	KNIFE			

PACKAGE CONTENTS

				
142x	15x	142x	15x	10x
SCREW M6x16 DIN 7380	SCREW M6x60 DIN 7380	WASHER 6 DIN 125A	WASHER 8 PLAST	TEX 4,8x16
				
13x	5m	18m	2x	2x
MNA-Z 8x50	DOUBLE-SIDE ADHESIVE TAPE	EPDM SEAL	BETA SU PLUS 1	BETA SU 2
				
2x	2x	2x	1x	2x
BETA SU PLUS 6	BETA SU 8	BETA SU 9	BETA SU 12	BETA SU 13
				
1x	2x	2x	2x	1x
BETA SU 14	BETA SU 15	BETA SU 16	BETA SU 18	BETA SU 19
				
1x	1x	1x	1x	1x
BETA SU 21	BETA SU 50	BETA SU 59	BETA SU PLUS 8	BETA SU PLUS 62
				
2x	1x	1x	2x	2x
BETA SU PLUS 61	BETA SU 22	BETA SU 23	BETA SU PHZ	BETA SU 20

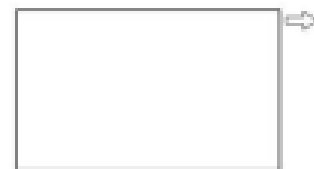


SILENTBOX ACOUSTIC COVER COMBINATION AND DISCHARGE



ACOUSTIC COVER DISCHARGE DIRECTION

ACOUSTIC COVER DISCHARGE DIRECTION

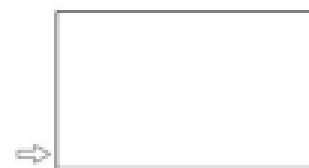


ASSEMBLY POINT NO.: 3.1; 3.2; 3.3.

ASSEMBLY POINT NO.: 4.1; 4.2; 4.3.

ACOUSTIC COVER SUCTION DIRECTION

ACOUSTIC COVER SUCTION DIRECTION

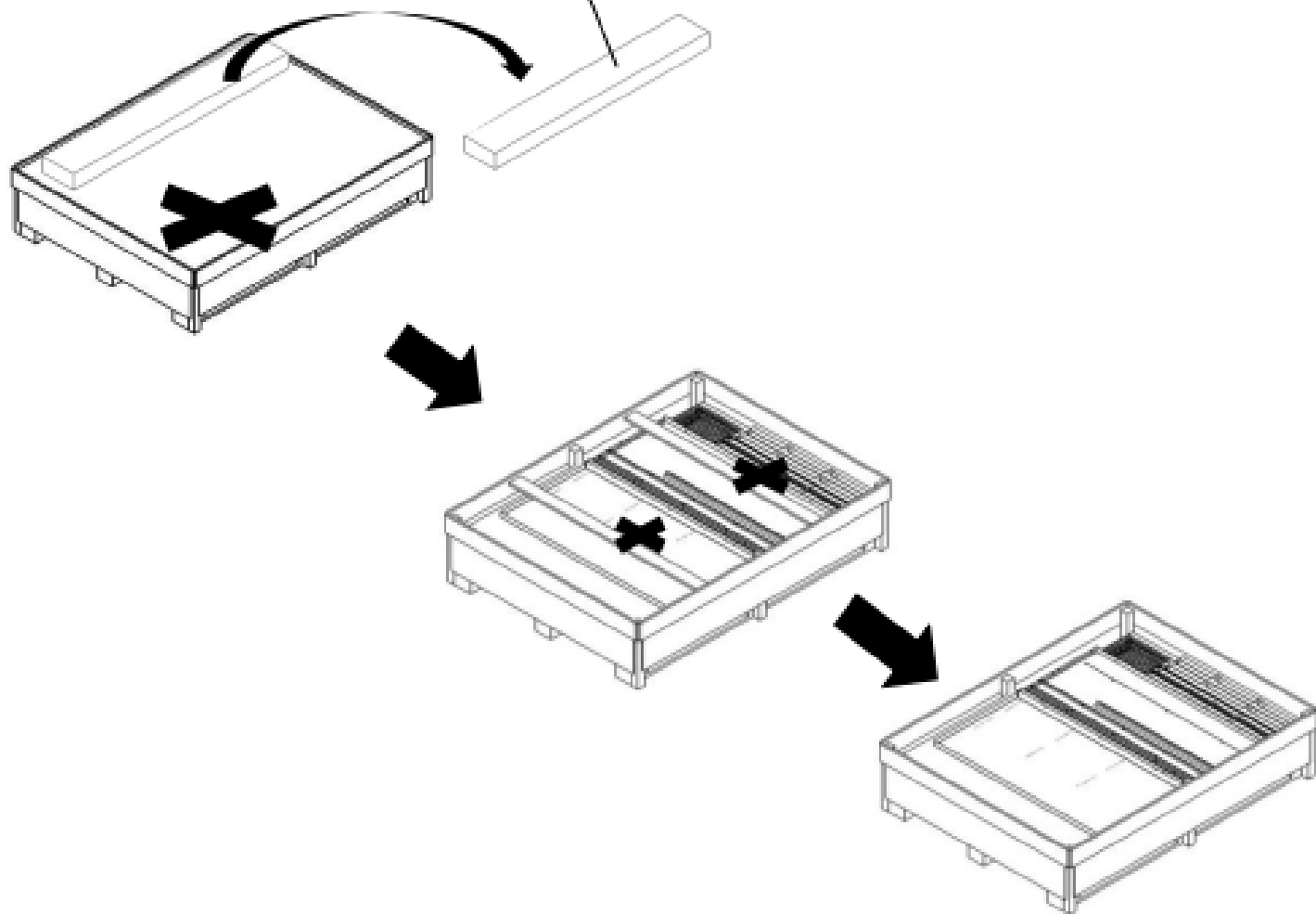


ASSEMBLY POINT NOČ.: 6.1; 6.2; 6.3; 6.4.

ASSEMBLY POINT NO.: 7.1; 7.2; 7.3; 7.4.

1.

BETA SU PLUS



2.



2x

BETA SU PLUS 1



2x

BETA SU 2



TAPE MEASURE



HAMMER



BORER pr.8x60



DRILL



IMBUS 4



13x

MNA-Z 8x50



12x

SCREW M6x16 DIN 7380



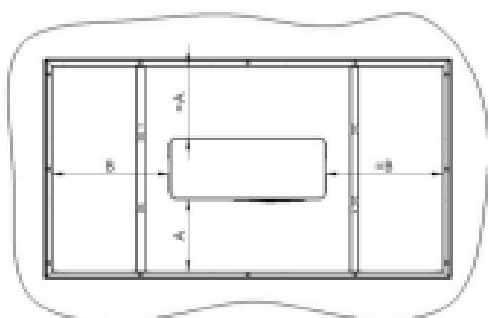
2x

BETA SU PLUS 6



12x

WASHER 6 DIN 125A

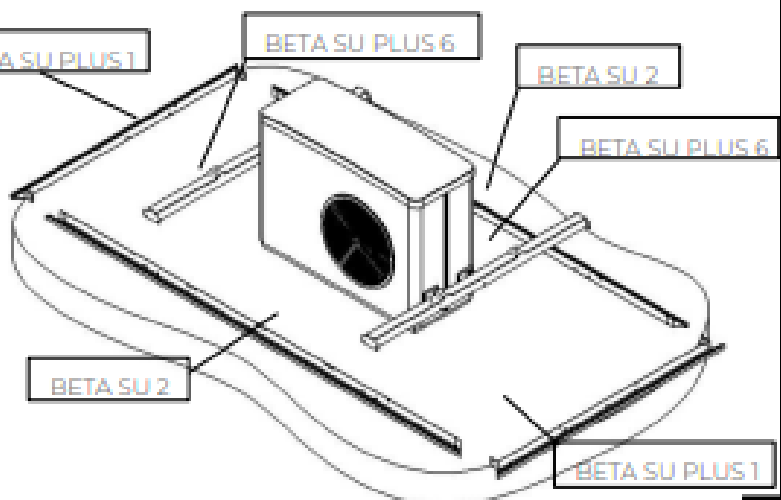


BETA SU PLUS 1

BETA SU PLUS 6

BETA SU 2

BETA SU PLUS 6



2.1.

BETA SU PLUS 6

BETA SU 2

BETA SU PLUS 6

BETA SU PLUS 1

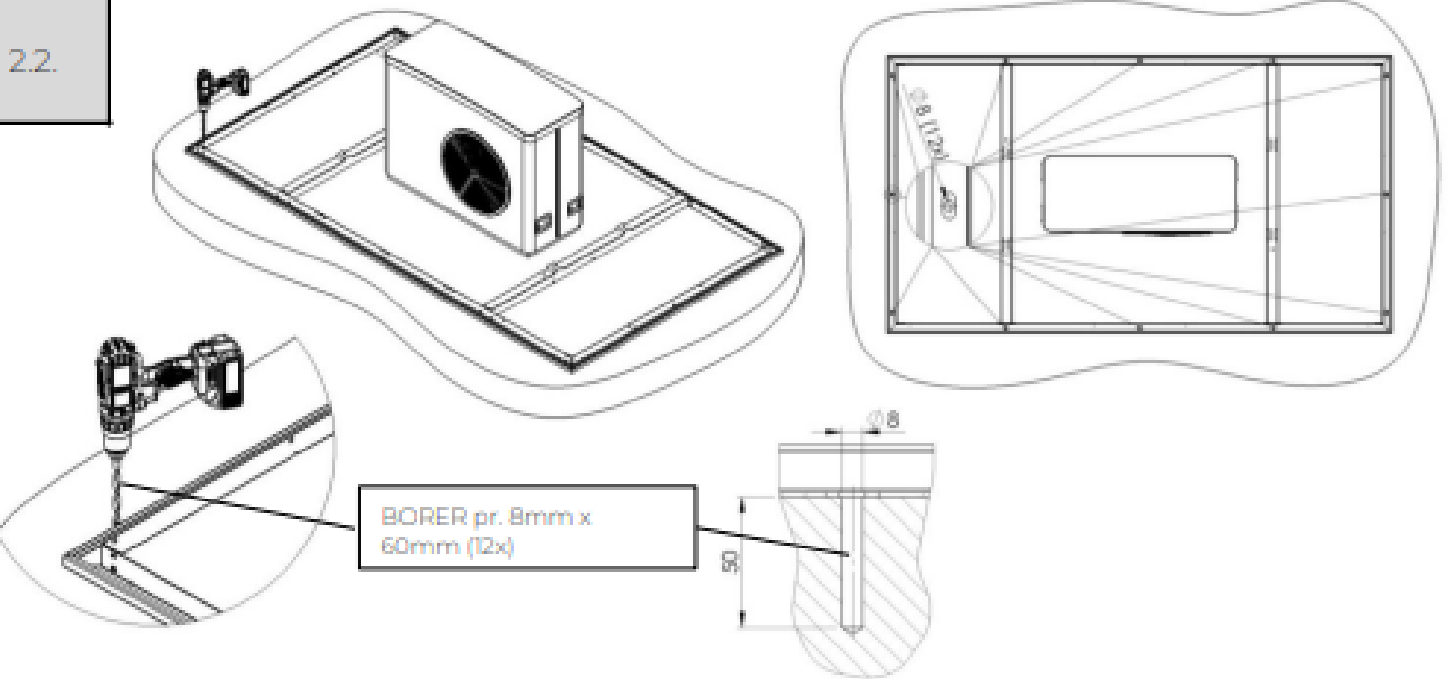
BETA SU PLUS 1

BETA SU 2

12x SCREW M6x16 DIN
7380 WASHER M6 DIN

2.2.

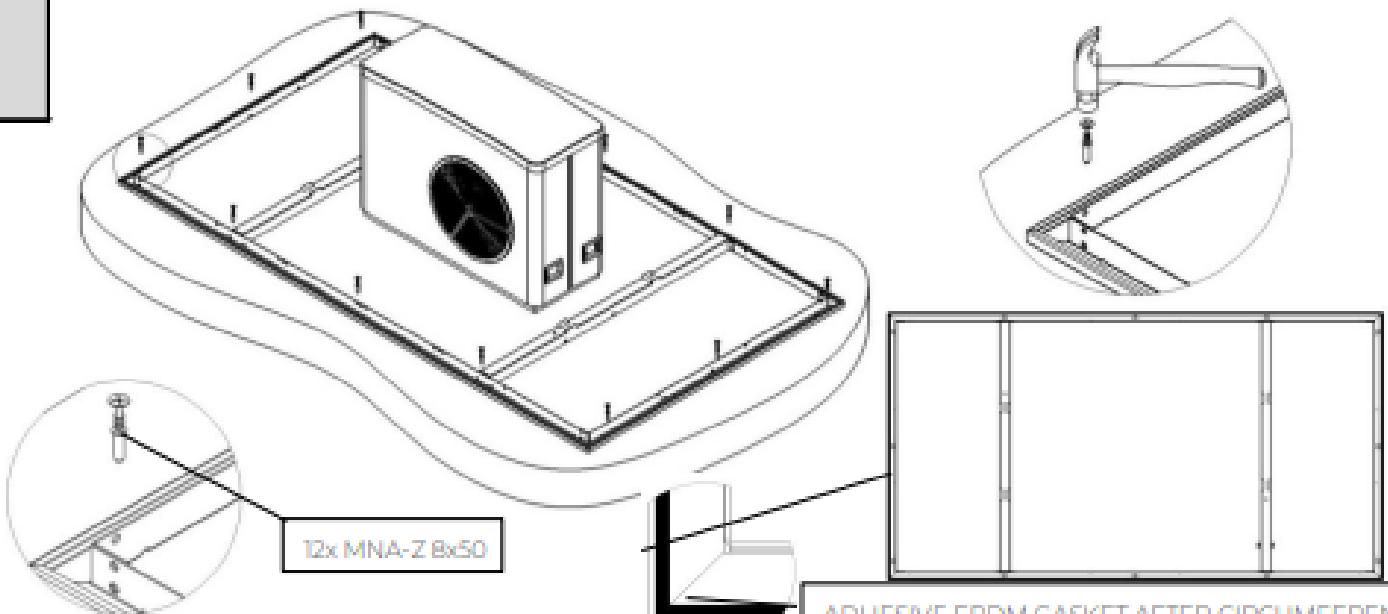
BORER pr. 8mm x
60mm (12x)













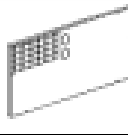

2.3.

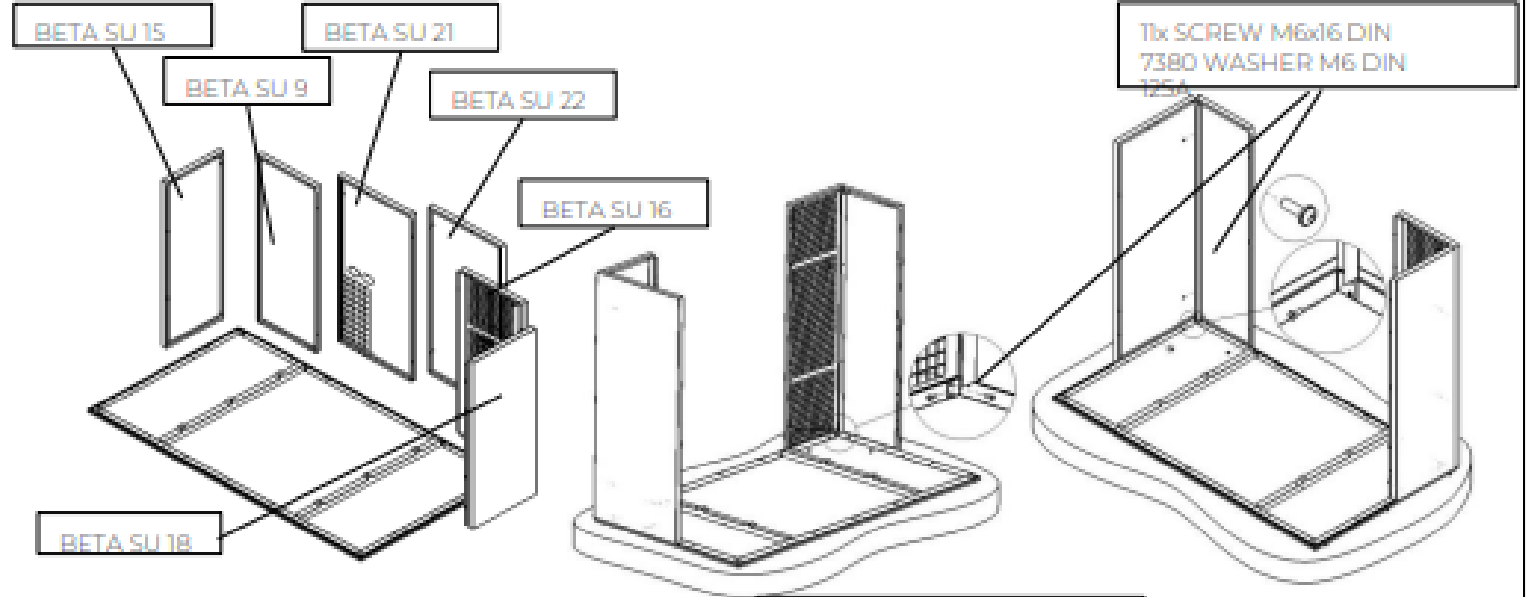
12x MNA-Z 8x50

ADHESIVE EPDM GASKET AFTER CIRCUMFERENCE



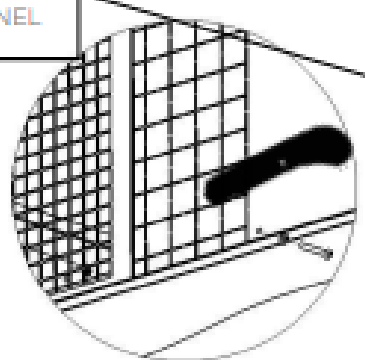
3.1.

	 1x	 1x	 1x
DIRECTION OUTLET	BETA SU 9	BETA SU 15	BETA SU 16
 1x	 1x	 11x	 11x
BETA SU 18	BETA SU 21	SCREW M6x16 DIN 7380	WASHER 6 DIN 125A
 7x	 7x	 1x	
SCREW M6x60 DIN 7380	WASHER 8 PLAST	BETA SU 22	KNIFE

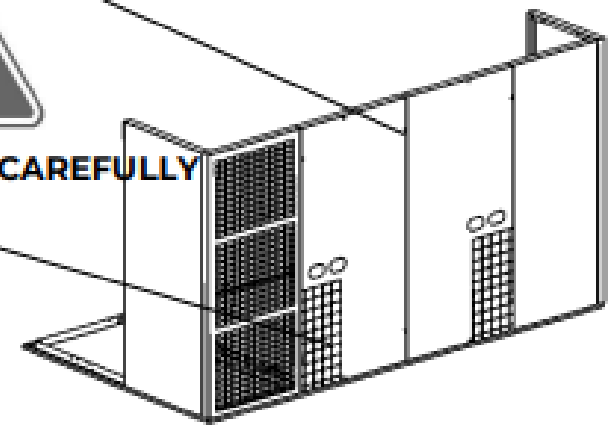






7x SCREW M6x60 DIN 7380
WASHER 8 PLAST

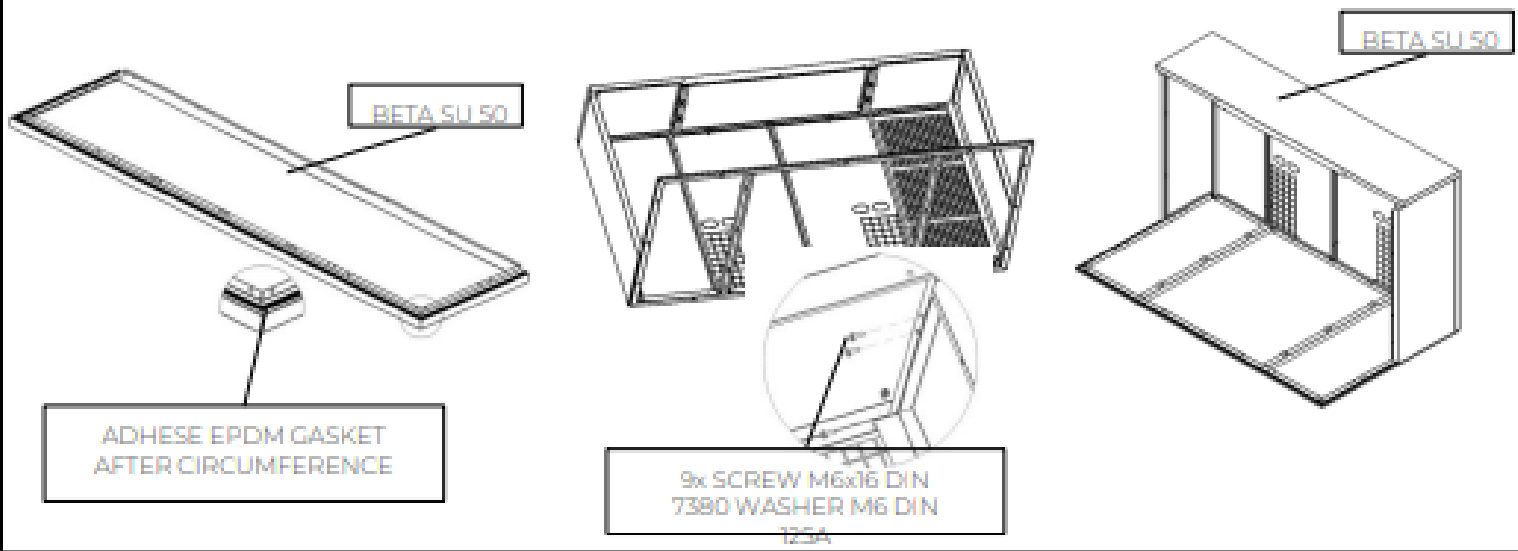
BREAK THE GRID AS NEEDED FOR SUPPLY TECHNOLOGY CUT THE INSULATION IN THE PANEL WITH

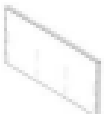



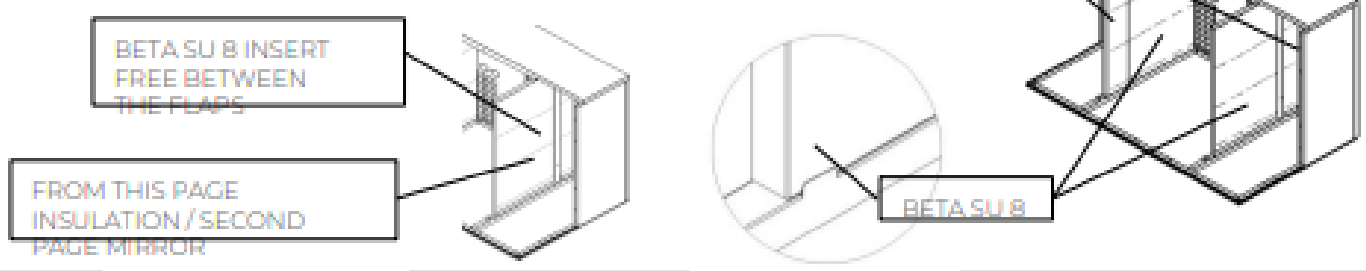
TIGHTEN CAREFULLY







3.2.	 1x	 10x	 10x	
	BETA SU 50	SCREW M6x16 DIN 7380	WASHER 6 DIN 125A	IMBUS 4



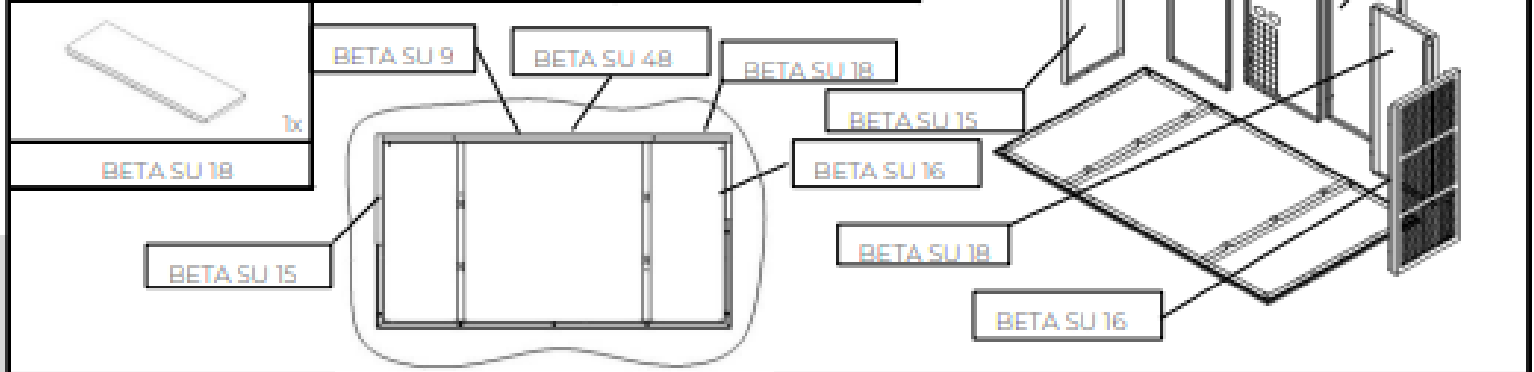
3.3.	 2x	 2x
	BETA SU 8	BETA SU PLUS 8



4.1.	 →	 1x	 1x	 1x
	DIRECTION OUTLET	BETA SU 9	BETA SU 15	BETA SU 16

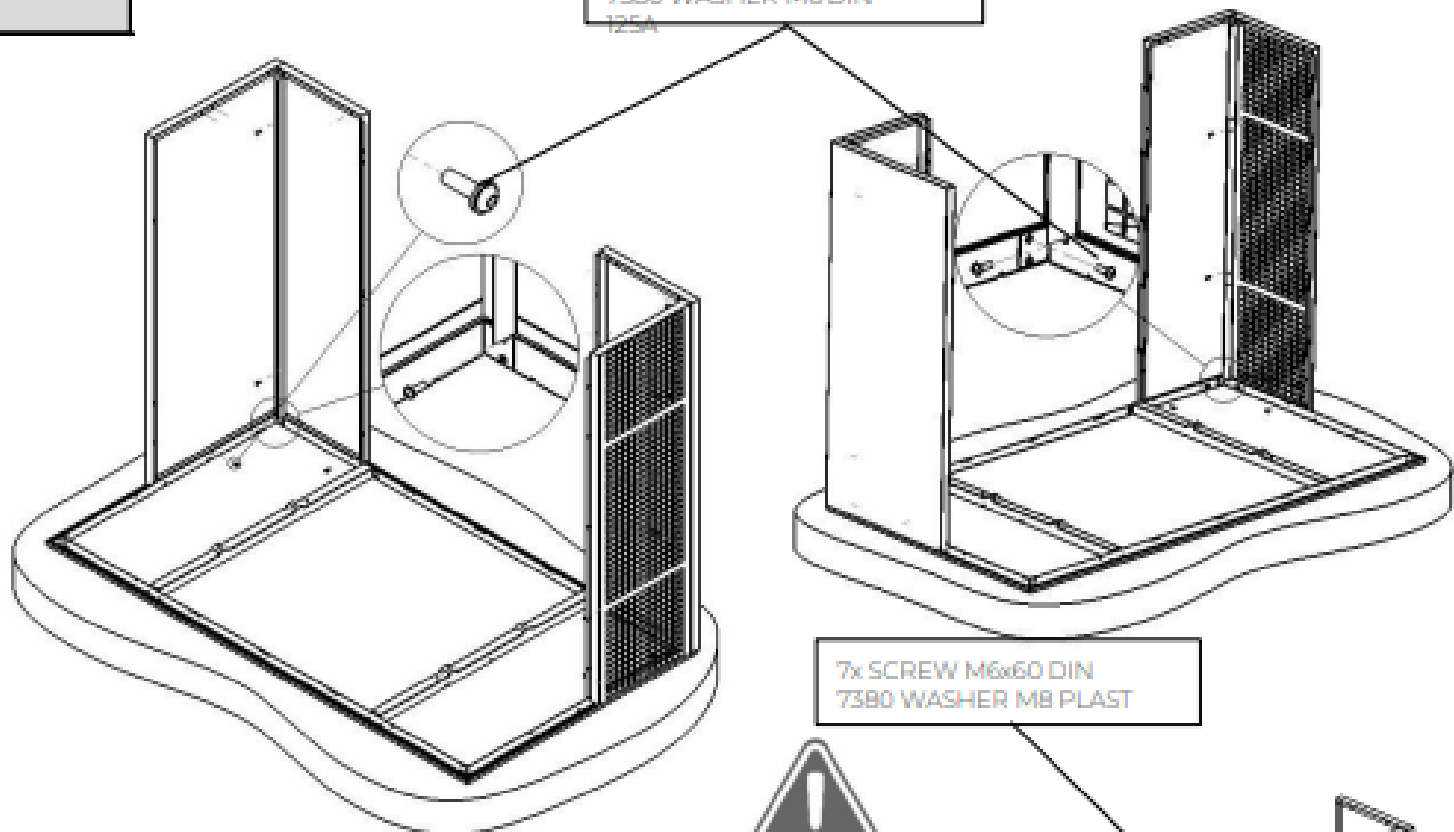
 1x	 1x	 11x	 11x	
BETA SU 21	BETA SU 22	SCREW M6x16 DIN 7380	WASHER 6 DIN 125A	IMBUS 4

 7x	 7x		 BETA SU 9	 BETA SU 21	 BETA SU 22
SCREW M6x60 DIN 7380	WASHER 8 PLAST	KNIFE			



4.1.

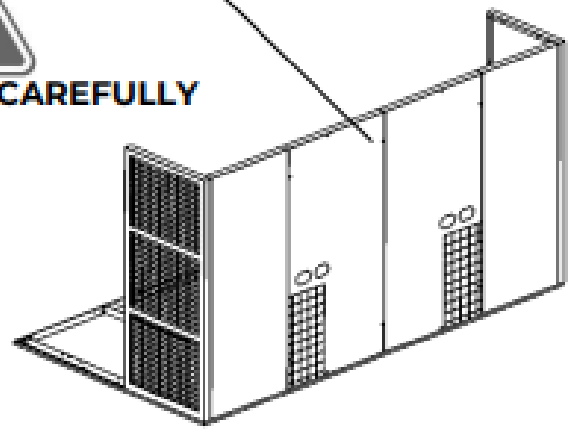
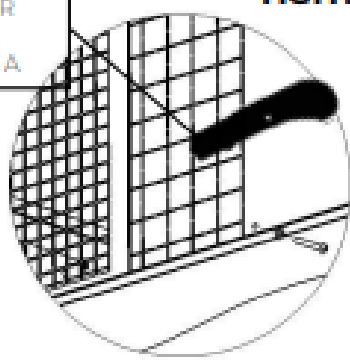
11x SCREW M6x16 DIN 7380
WASHER M6 DIN 125A



7x SCREW M6x60 DIN 7380
WASHER M8 PLAST

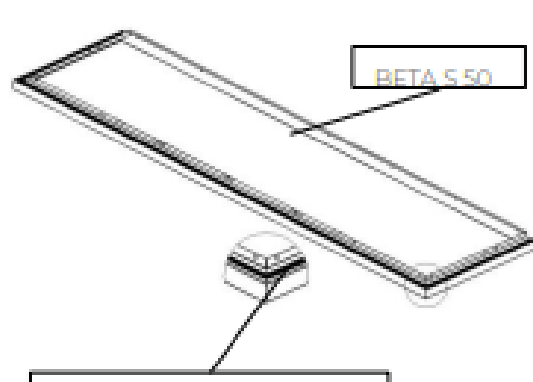
TIGHTEN CAREFULLY

BREAK THE GRID AS NEEDED FOR SUPPLY TECHNOLOGY CUT THE INSULATION IN THE PANEL WITH A KNIFE

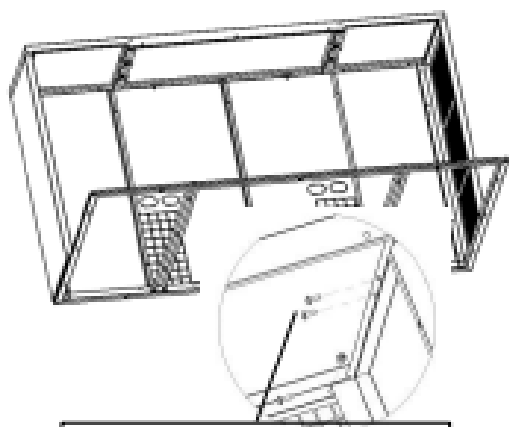


4.2.

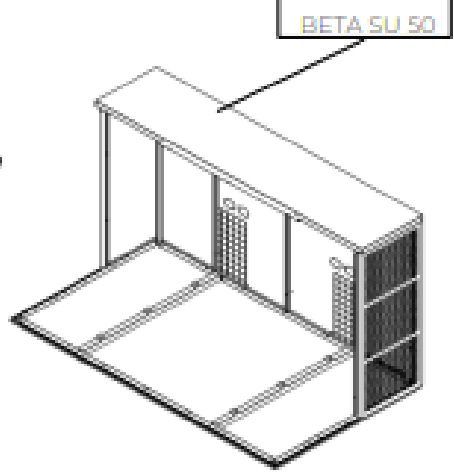
	1x		10x		10x	
BETA SU 50		SCREW M6x16 DIN 7380		WASHER 6 DIN 125A		IMBUS 4



ADHESE EPDM GASKET AFTER CIRCUMFERENCE



11x SCREW M6x16 DIN 7380
WASHER M6 DIN 125A



4.3.

BETA SU 8

2x

BETA SU PLUS 8

2x

BETA SU 8

BETA SU PLUS 8

BETA SU 8 INSERT
FREE BETWEEN
THE FLAPS

BETA SU 8

FROM THIS PAGE INSULATION

5.1.

BETA SU PLUS 6I

2x

SCREW M6x16 DIN 7380

6x

WASHER 6 DIN 125A

6x

IMBUS 4

BETA SU PLUS 6I

BETA SU PLUS 6I

BETA SU PLUS 6I

6x SCREW M6x16 DIN
7380 WASHER M6 DIN
125A

5.2.

BETA SU PHZ

2x

SCREW M6x16 DIN 7380

12x

WASHER 6 DIN 125A

12x

IMBUS 4

BETA SU 20

2x

BETA SU PLUS PHZ

BETA SU 20

5.3.



1x



3x



3x

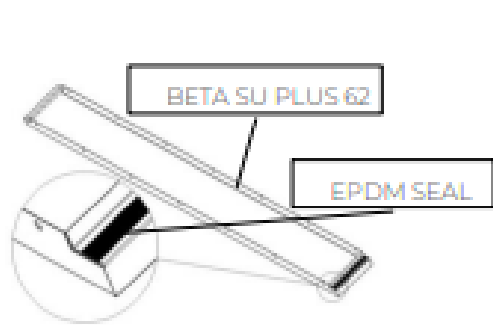


BETA SU PLUS 62

SCREW M6x16 DIN 7380

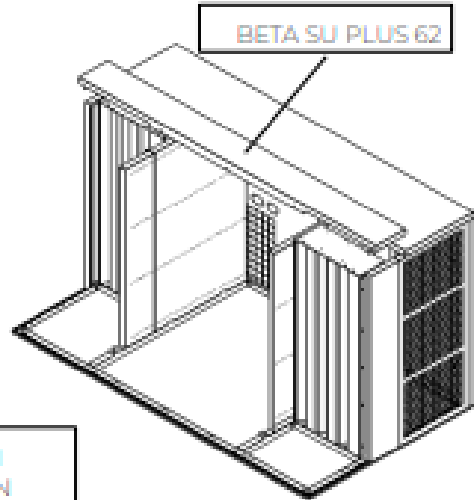
WASHER 6 DIN 125A

IMBUS 4

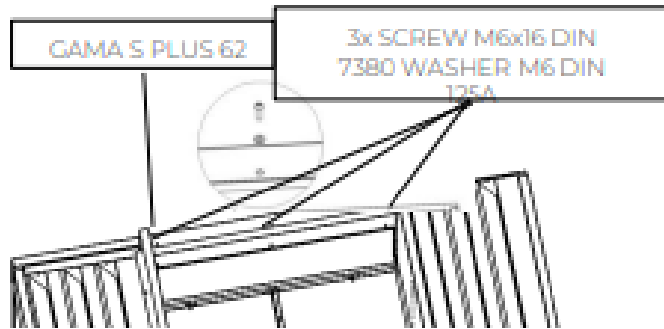


BETA SU PLUS 62

EPDM SEAL



BETA SU PLUS 62



GAMA S PLUS 62

3x SCREW M6x16 DIN 7380
WASHER M6 DIN 125A

6.1.



DIRECTION INLET



BETA SU 15



BETA SU 18



IMBUS 4



7x

SCREW M6x16 DIN 7380



7x

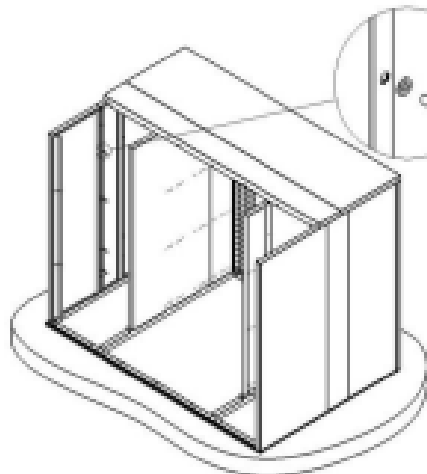
WASHER 6 DIN 125A

BETA SU 15

BETA SU 18

BETA SU 18

7x SCREW M6x16 DIN 7380
WASHER M6 DIN 125A



BETA SU 18

BETA SU 15

BETA SU 15

6.2



1x

BETA SU 59



13x

SCREW M6x16 DIN 7380



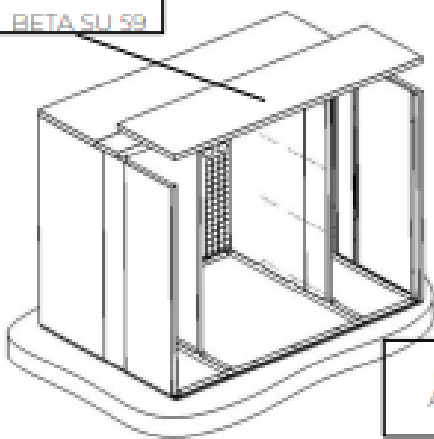
13x

WASHER 6 DIN 125A



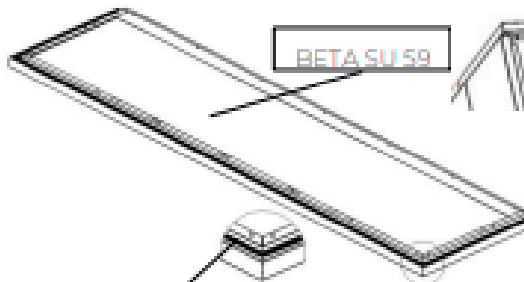
IMBUS 4

BETA SU 59

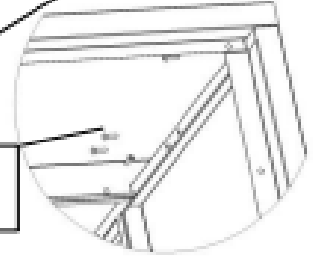


ADHESIVE EPDM GASKET
AFTER CIRCUMFERENCE

BETA SU 59



13x SCREW M6x16 DIN
7380 WASHER M6 DIN
125A



6.3



1x

BETA SU 9



12x

SCREW M6x16 DIN 7380

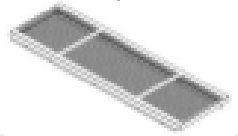


12x

WASHER 6 DIN 125A



IMBUS 4

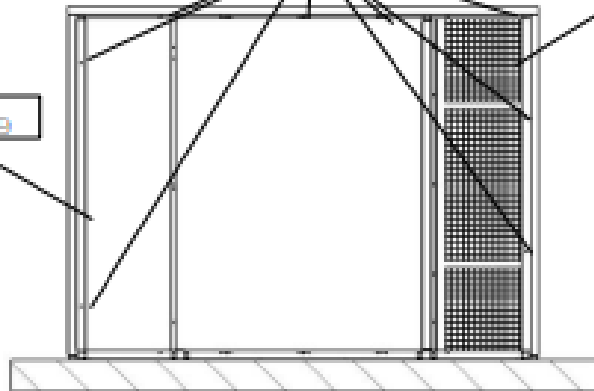


1x

BETA SU 16

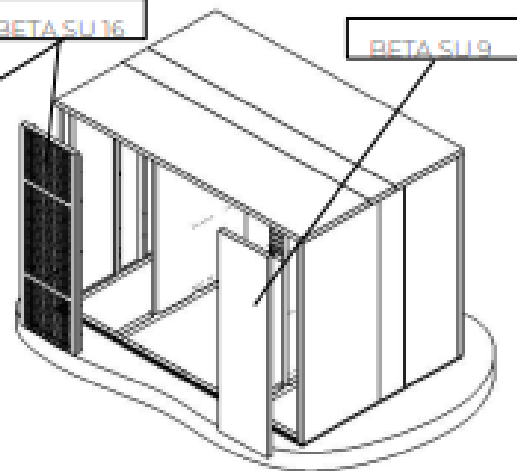
12x SCREW M6x16 DIN
7380 WASHER M6 DIN
125A

BETA SU 9



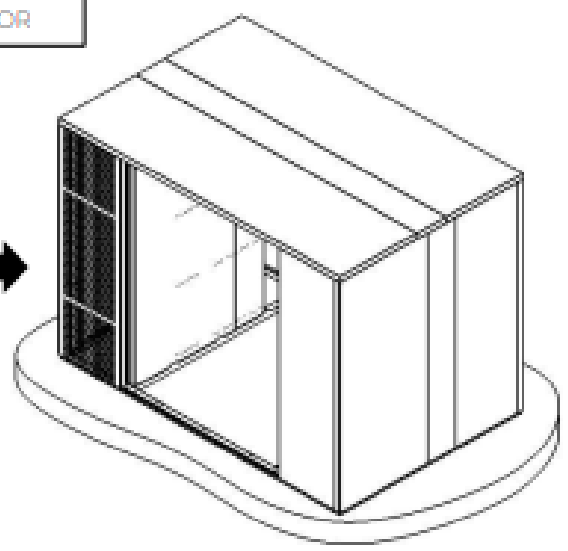
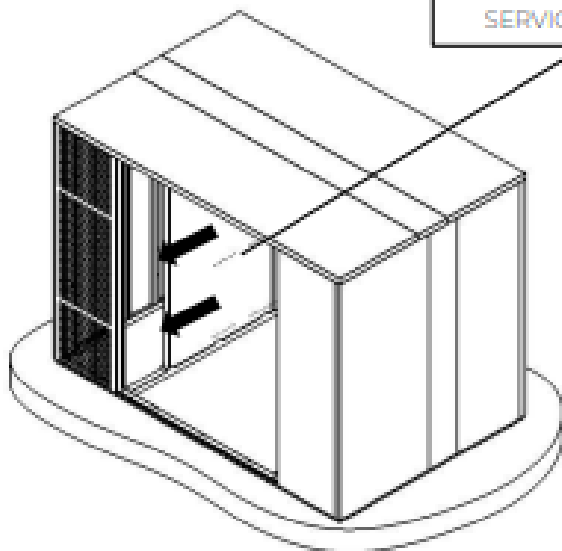
BETA SU 16

BETA SU 9

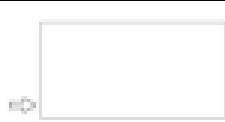


6.4

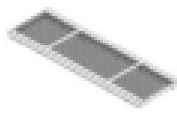
BETA SU 8 SLIDE
TO THE FRONT
SERVICE DOOR



7.1



DIRECTION INLET



BETA SU 16

1x



BETA SU 15

1x



IMBUS 4



10x

SCREW M6x16 DIN 7380



10x

WASHER 6 DIN 125A

BETA SU 16

BETA SU 15

6x SCREW M6x16 DIN 7380
WASHER M6 DIN 125A

BETA SU 16

BETA SU 15

4x SCREW M6x16 DIN 7380
WASHER M6 DIN 125A

7.2



BETA SU 59

1x



13x

SCREW M6x16 DIN 7380



13x

WASHER 6 DIN 125A

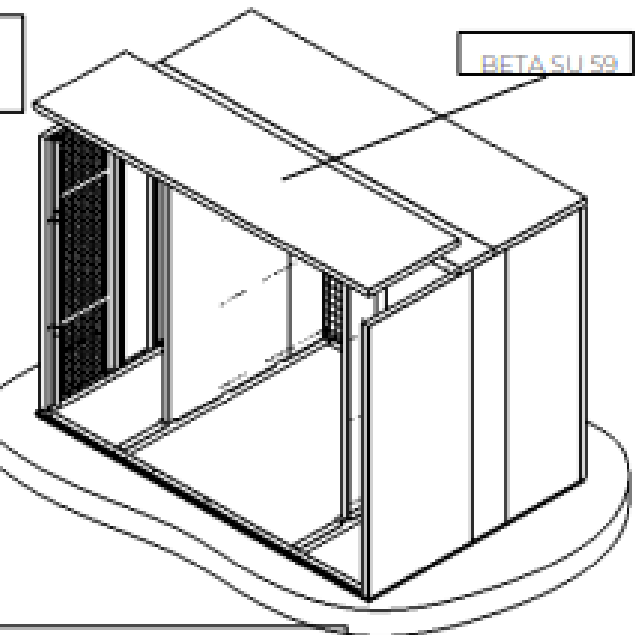


IMBUS 4

BETA SU

ADHESE EPDM GASKET
AFTER CIRCUMFERENCE

BETA SU 59



13x SCREW M6x16 DIN 7380
WASHER M6 DIN 125A

7.3.



1x

BETA SU 9



12x

SCREW M6x16 DIN 7380



12x

WASHER 6 DIN 125A

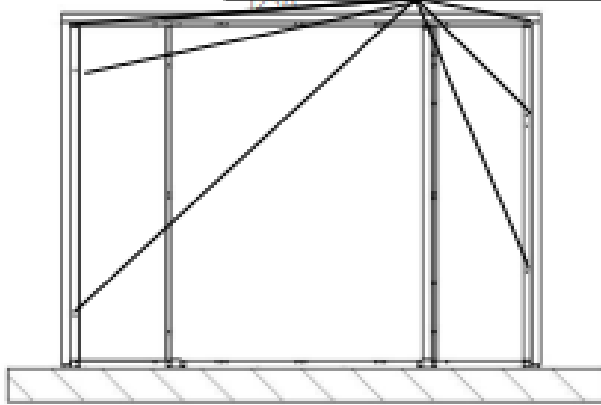


IMBUS 4



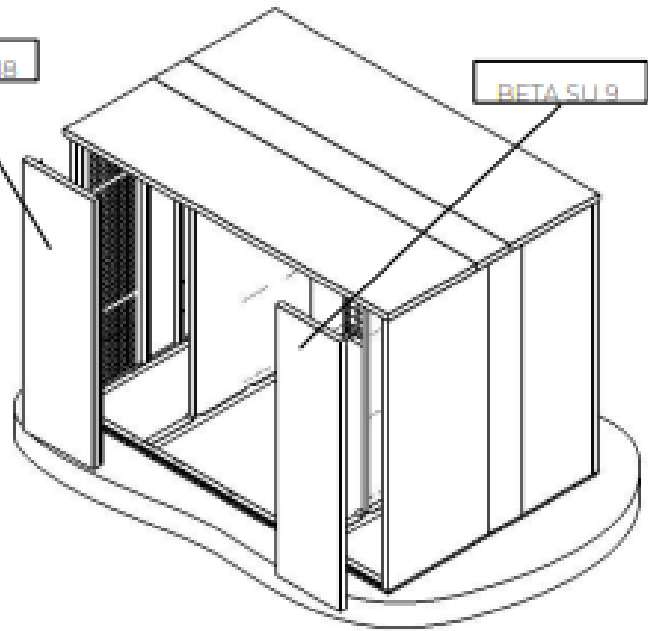
BETA SU 18

13x SCREW M6x16 DIN 7380
WASHER M6 DIN 125A



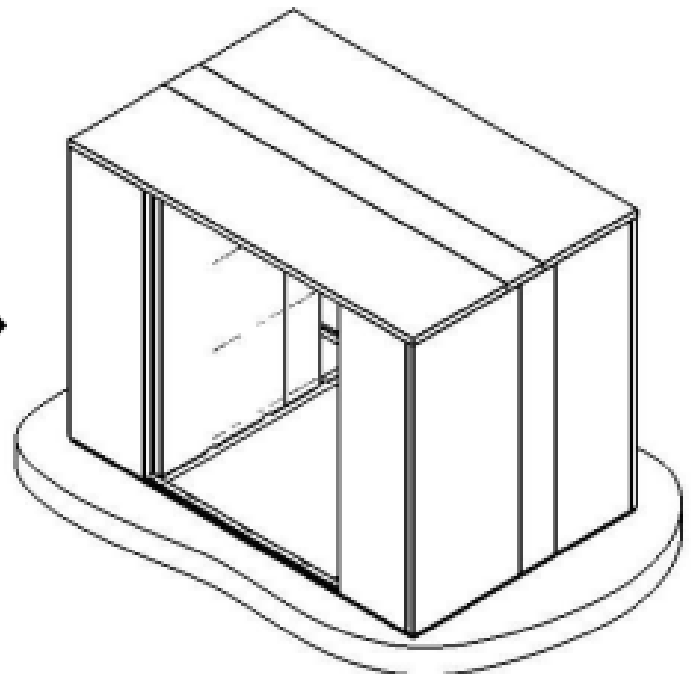
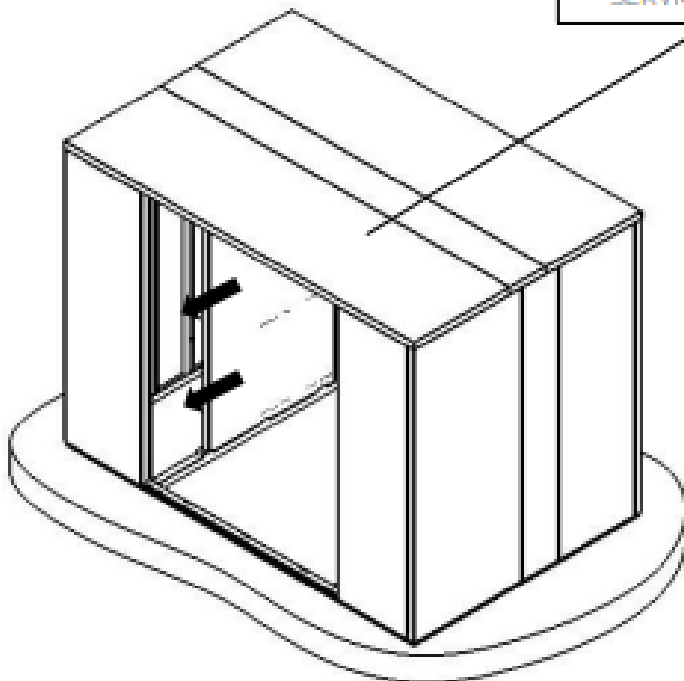
BETA SU 18

BETA SU 9






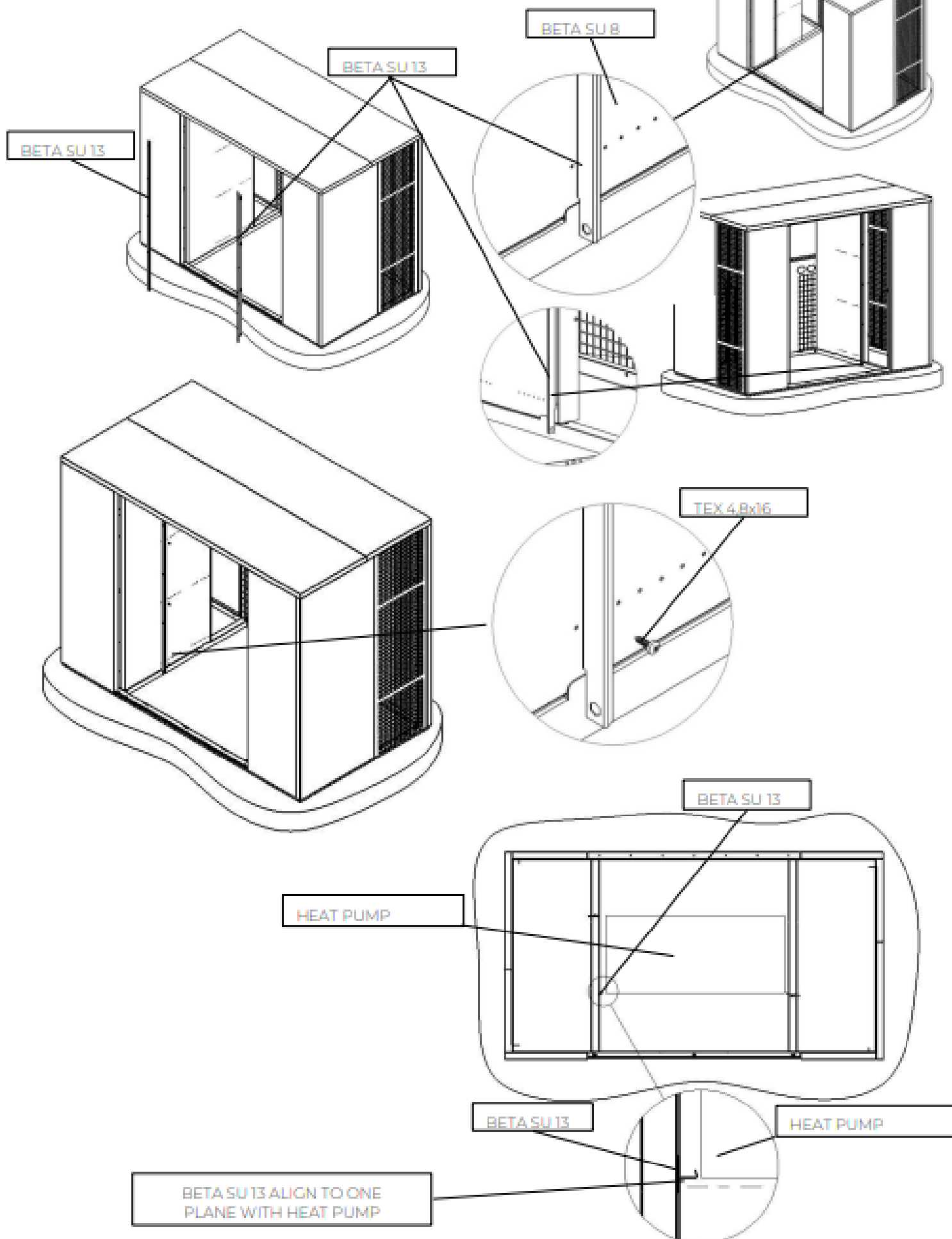
7.4.

BETA SU 8 SLIDE
TO THE FRONT
SERVICE DOOR

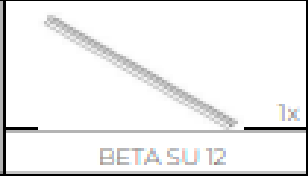


8.1.

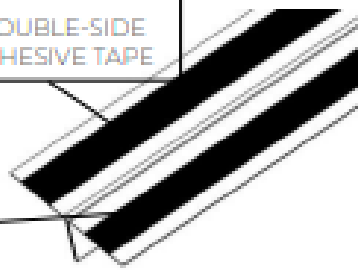
		
BETA SU 13 2x	TEX 4,8x16 8x	HEADER 8mm



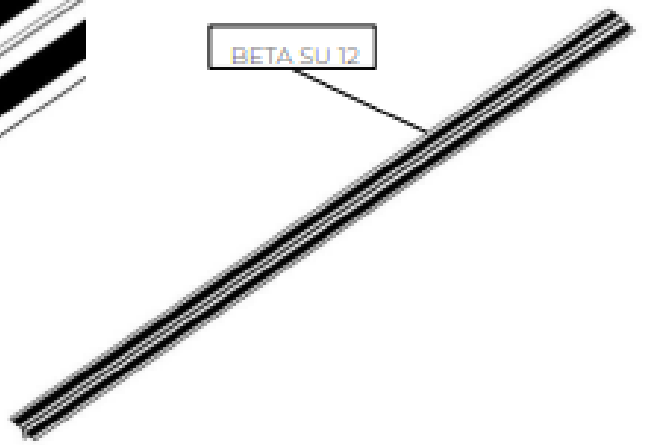
8.2.



DOUBLE-SIDE ADHESIVE TAPE

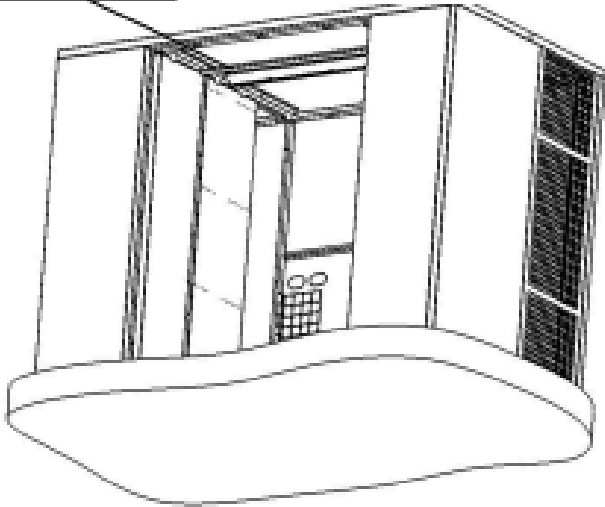


BETA SU 12

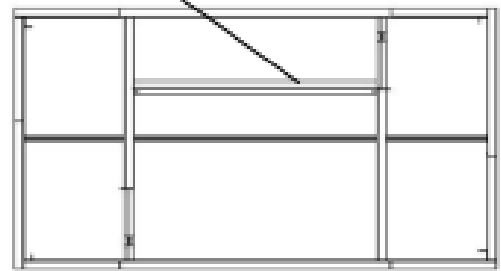


SHORT THE PART AS NEEDED

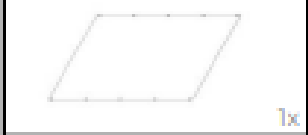
BETA SU 12



BETA SU 12

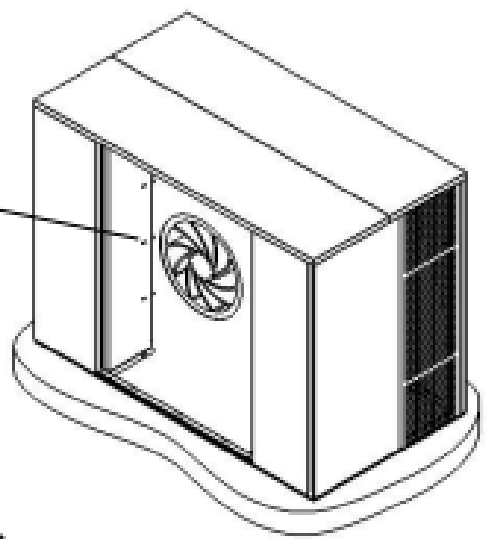
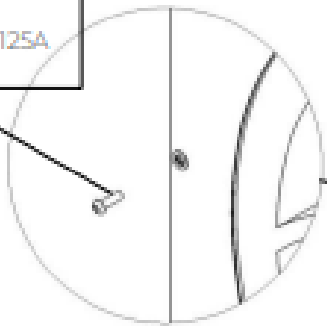
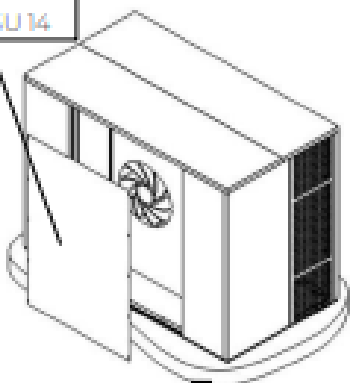


8.3.



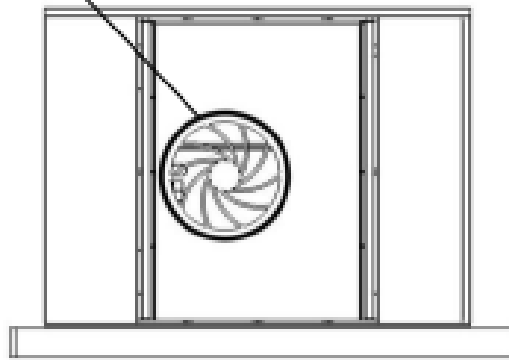
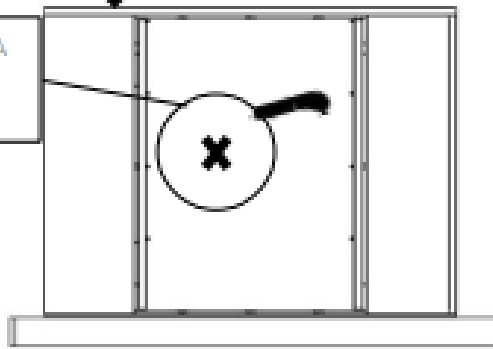
10x SCREW M6x16 DIN 7380
WASHER 6 DIN 125A

BETA SU 14



REMOVE PART BETA SU 14 AND FAN ENCLOSURE WITH DOUBLE-SIDED ADHESIVE

TO PART BETA SU 14 CUT FACE SHAPE ON HEAT



8.4.



1x

BETA SU 23



10x

SCREW M6x60 DIN 7380



10x

WASHER 8 PLAST

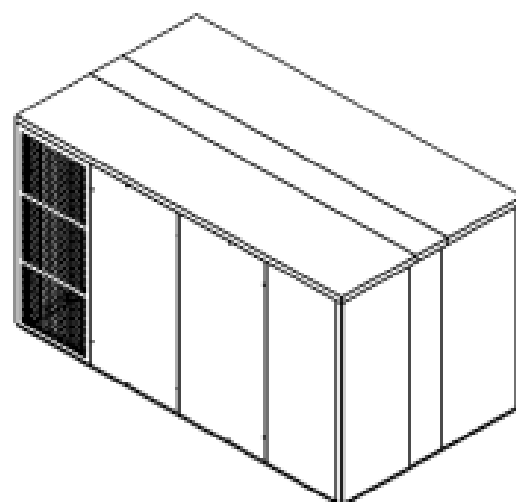
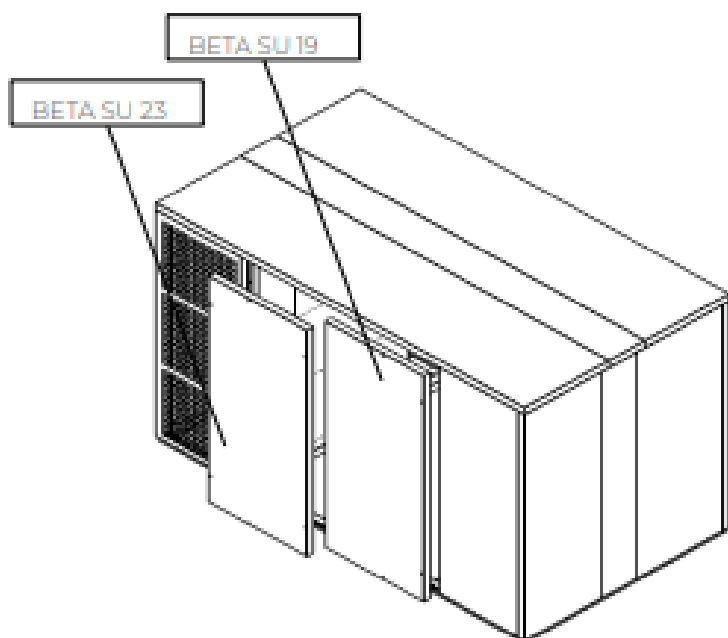


IMBUS 4



1x

BETA SU 19



10x SCREW M6x60 DIN 7380
WASHER M8 PLAST



TIGHTEN CAREFULLY

